

TA13.CPL

caratteristiche/features



ø 13



M10



1-1



6000

peso/weight



5,7 kg



8 kg

rotazione/rotation

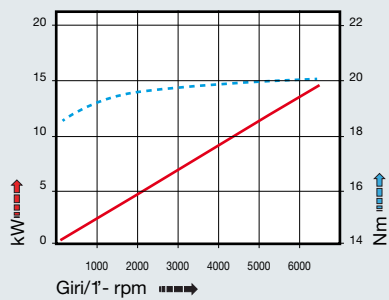


input

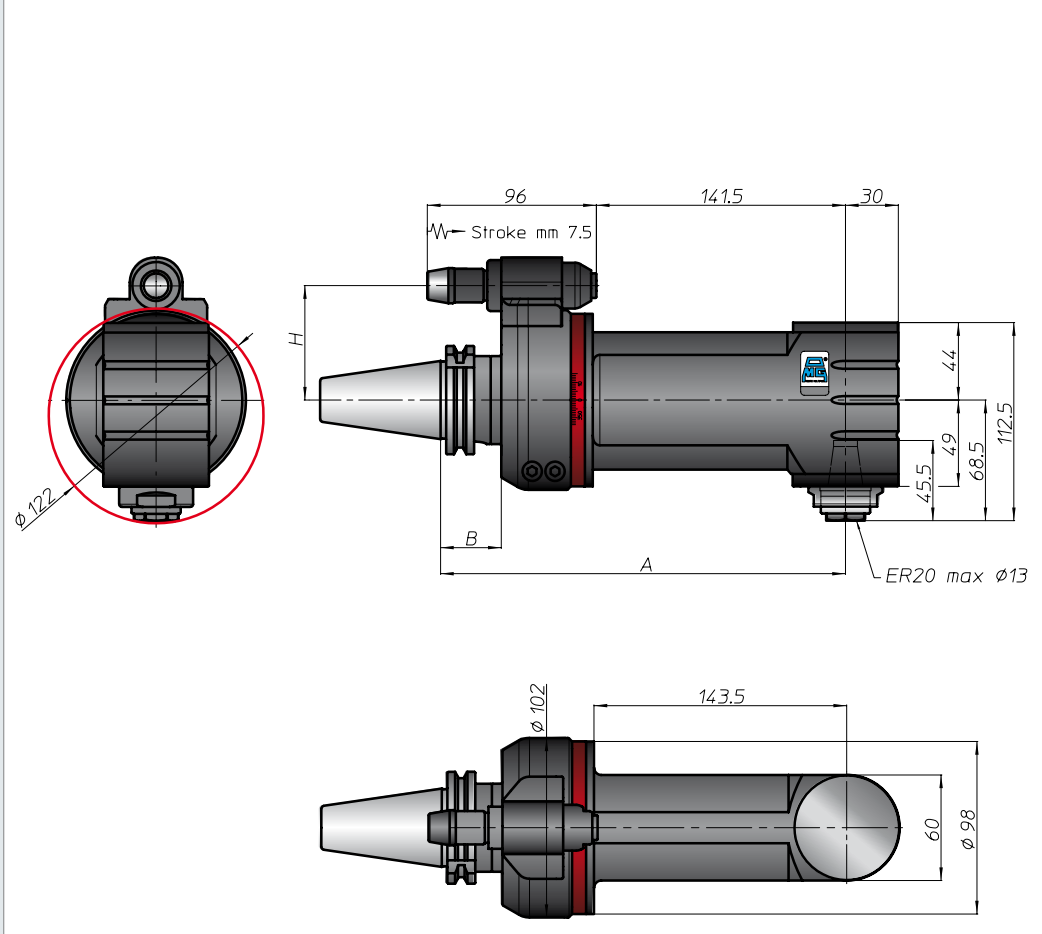


output

prestazioni/performance



CONO SHANK	size	A	B	H	
				standard	optional
DIN69871	30	230	35	65	-
	40			80	-
	45			80	-
	50			80	-
ANSIB5.50	40	230	35	65	-
	50			80	-
BT	40	238	45	65	-
	50			80	-
HSK	63	239	46	65	-
	80			80	-
	100			80	-
ISO28623	CAPTO	-	-	-	-
KM	-	-	-	-	-
	-	-	-	-	-
	-	-	-	-	-
DIN2080	-	-	-	-	-
ANSIB5.18	NMTB	-	-	-	-
	-	-	-	-	-



BAH
TA-CP
TA
MO
HT
VH
TSI/TSX
T
MT-TC-TC3
Accessori
Accessories
Appendice tecnica
Technical supplement

