

testa ad angolo - angle head

# TA20.2P



caratteristiche/features



peso/weight



15 kg

rotazione/rotation

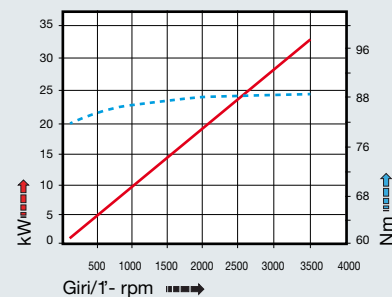


input



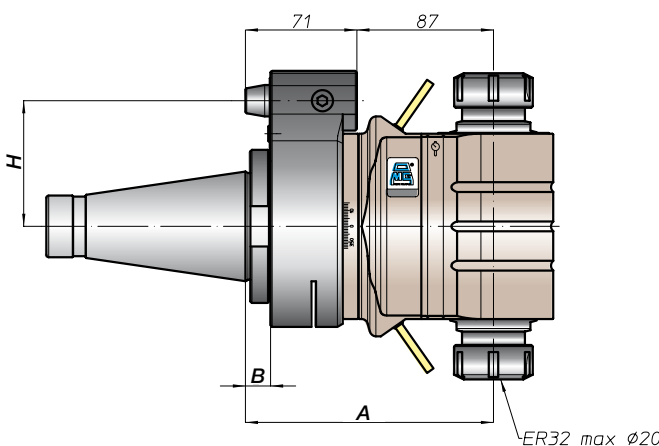
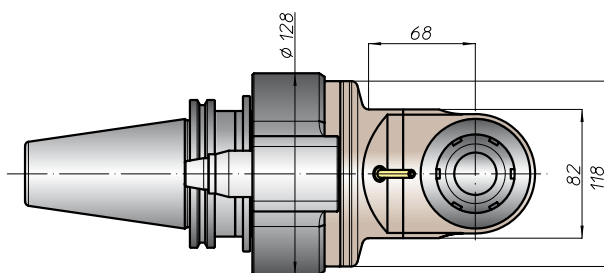
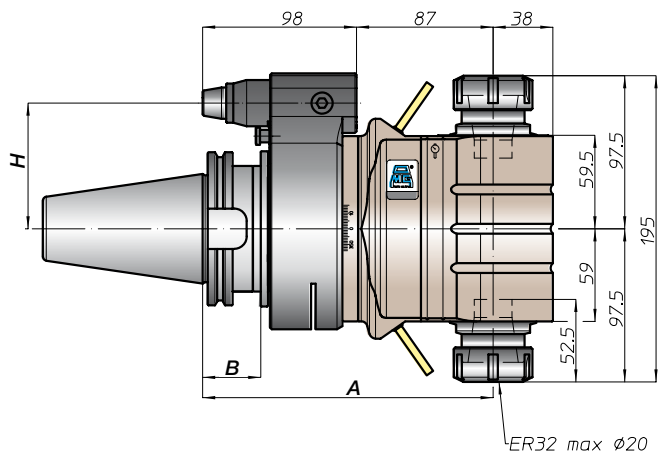
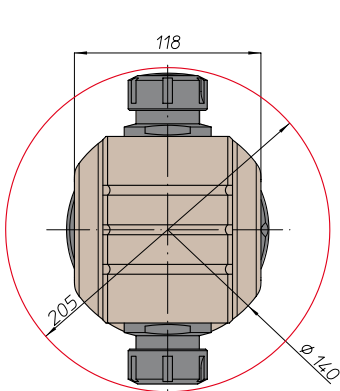
output

prestazioni/performance



tipi mandrino disponibili / available spindle types

- 2** Albero portafrese / Milling shaft (Ø32)
- 3** Weldon Whistle-Notch (Ø20)



CONO SHANK	size	H			
		A	B	standard	optional
DIN69871 *	-	-	-	-	-
	45	-	-	80	110
	50	185	35	80	110
ANSI B5.50 *	-	-	-	-	-
	50	-	-	80	110
* BT	-	-	-	-	-
	50	193	45	80	110
HSK	-	-	-	-	-
DIN69893	80	194	-	80	110
	100	-	46	80	110
CAPTO	-	-	-	-	-
ISO28623	-	189	-	80	110
	C8	-	-	80	110
KM	-	-	-	-	-
	80	185	-	80	110
	100	-	-	80	110
DIN2080	-	-	-	-	-
	-	-	-	-	-
	50	158	16	80	110
NMTB	-	-	-	-	-
ANSI B5.18	50	158	16	80	110

\* Option: Dual Contact

