

TAO20.PD



caratteristiche/features



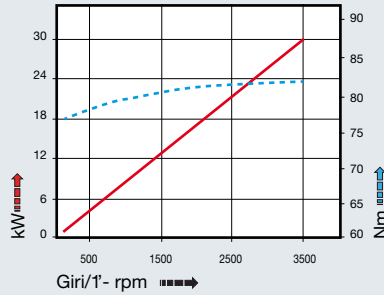
peso/weight



rotazione/rotation



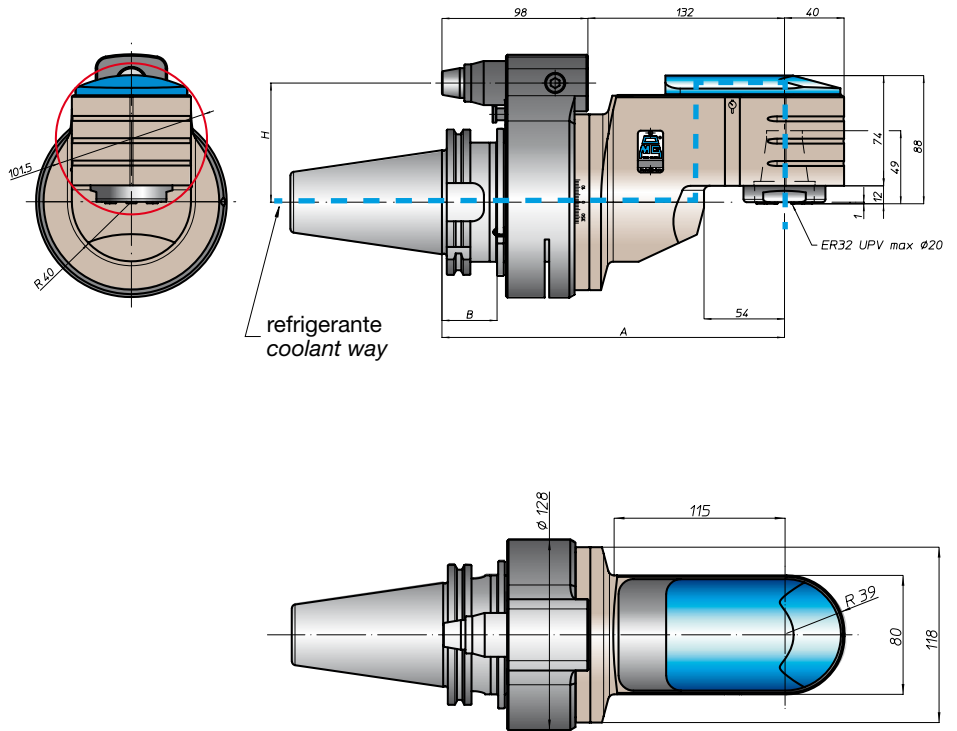
prestazioni/performance



CONO SHANK	size	A	B	H	
				standard	optional
 DIN69871 *	-	230	35	-	-
	45			80	110
	50			80	110
 ANSIB5.50 *	-	234	46	80	110
	50			80	110
 * BT	-	238	45	65	-
	50			80	110
 HSK	-	239	46	-	-
	80			80	110
	100			80	110
 CAPTO	-	234	46	-	-
	-			80	110
	C8			80	110
 KM	-	230	35	-	-
	80			80	110
	100			80	110
 DIN2080	-	234	46	-	-
	-			-	-
	-			-	-
 NMTB	-	234	46	-	-
	-			-	-

tipi mandrino disponibili / available spindle types

- 2** Albero portafresa
Milling shaft
Ø22-Ø27-Ø32
- 3** Weldon
Whistle-Notch
Ø16-Ø20
- 4** DIN69893-HSK
HSK50



* Option: Dual Contact



FH
BAH
TA.CP
TA
MO
HT
VH
TSI/TSX
T
MT-TC-TC3
Accessori
Accessories
Appendice tecnica
Technical supplement