

TAO26.PD



caratteristiche/features

\varnothing 26 M20 1590 N
 1-1 3000 70 bar

peso/weight

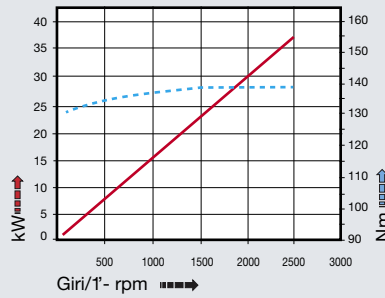


24 kg

rotazione/rotation



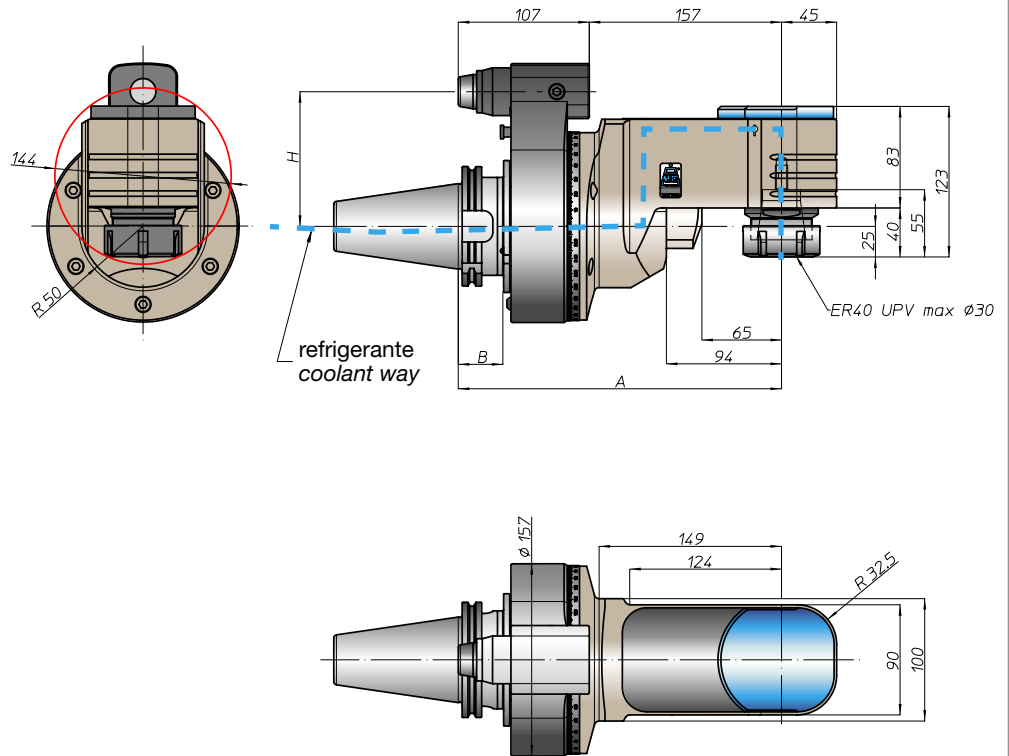
prestazioni/performance



CONO SHANK	size	A	B	H	
				standard	optional
DIN69871 *	-	264	36,5	-	-
	50			110	-
ANSIB5.50 *	-	264	36,5	-	-
	50			110	-
BT *	-	272	44,5	-	-
	50			110	-
HSK	-	273	45,5	-	-
	100			110	-
CAPTO	-	264	36,5	-	-
	C8			110	-
KM	-	270	36,5	-	-
	100			110	-
DIN2080	-	264	36,5	-	-
	-			-	-
	-			-	-
NMTB	-	264	36,5	-	-
	-			-	-

tipi mandrino disponibili / available spindle types

- 2** Albero portafresa
Milling shaft
Ø27-Ø32
- 3** Weldon
Whistle-Notch
Ø25-Ø32
- 4** DIN69893-HSK
HSK63
- 5** COROMANT
CAPTO®
C4
- 6** ABS
Licenza KOMET®
ABS63



* Option: Dual Contact



FH
BAH
TA.CP
TA
MO
HT
VH
TSI/TSX
T
MT-TC-TC3
Accessori
Accessories
Appendice tecnica
Technical supplement