

# MO10.HS



caratteristiche/features

ER16  
 10 bar  
 1-8  
 35000  
 optional 70 bar

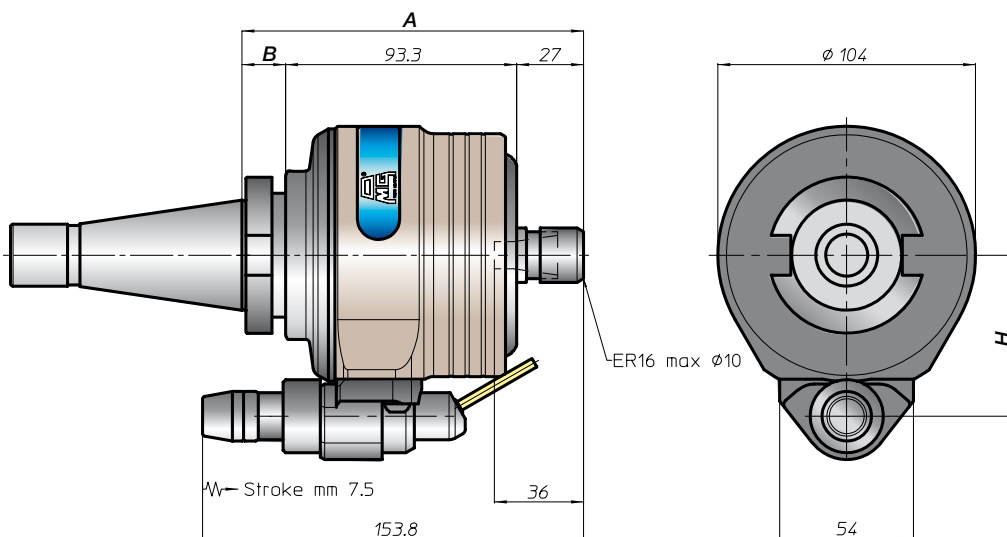
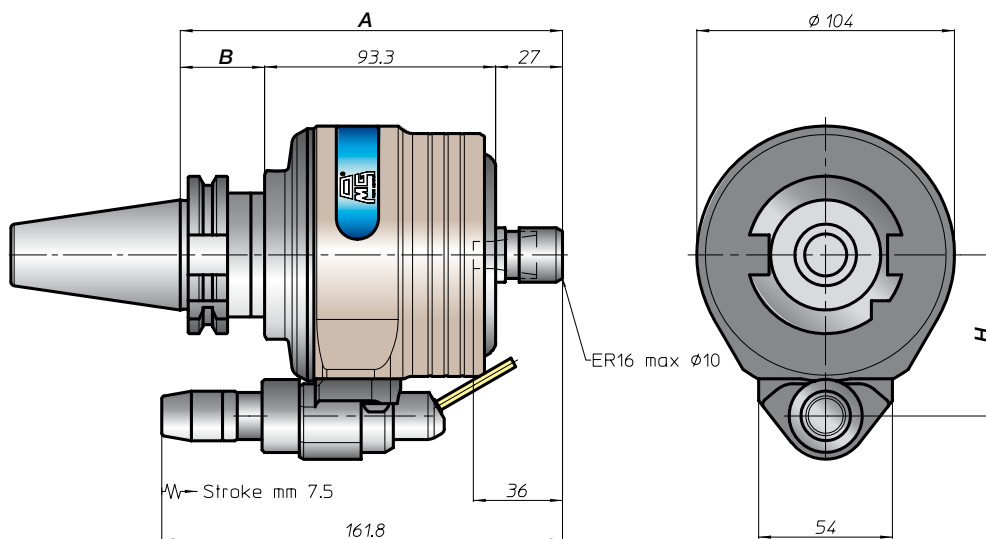
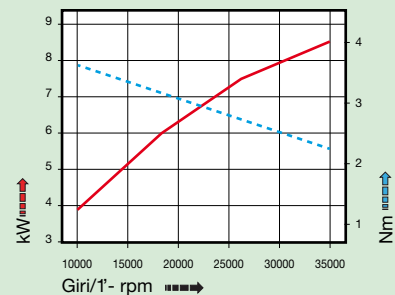
peso/weight

40  
 50  
 5,8 kg   8 kg

rotazione/rotation

input  
 output

prestazioni/performance



CONO SHANK	size	H			
		A	B	standard	optional
DIN69871	30	154	35	65	-
	40			80	-
	45		80	-	
	50		80	-	
ANSIB5.50	CAT 40		35	65	-
	50		42	80	-
BT	40		35	65	-
	50		162	50	80
HSK	63		163	65	-
	80		42	80	-
	100	167	52	80	
ISO26623	CAPTO C5	-	65	-	
	C6	162	-	80	
	C8	-	-	-	
KM	63	158	65	-	
	80		80	-	
	100		80	-	
DIN2080	40	125	17,5	65	
	50	128	20,5	80	
ANSIB5.18	NMTB 40	125	17,5	65	
	50	128	20,5	80	

