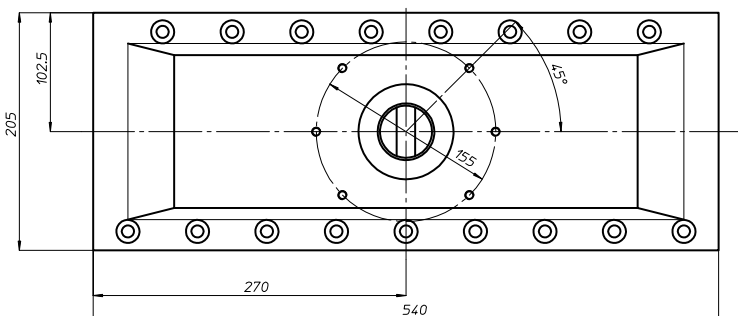
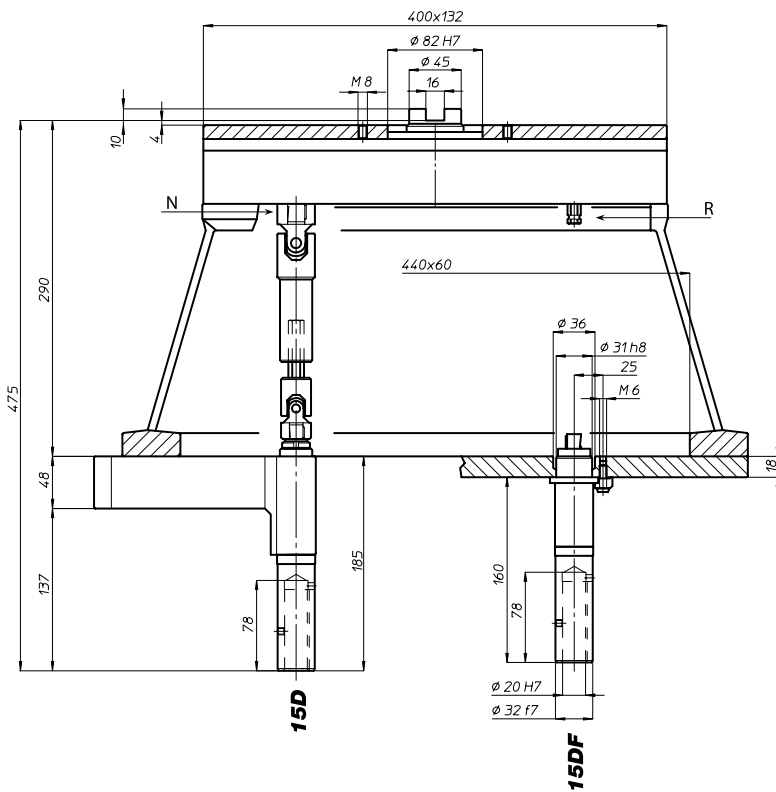
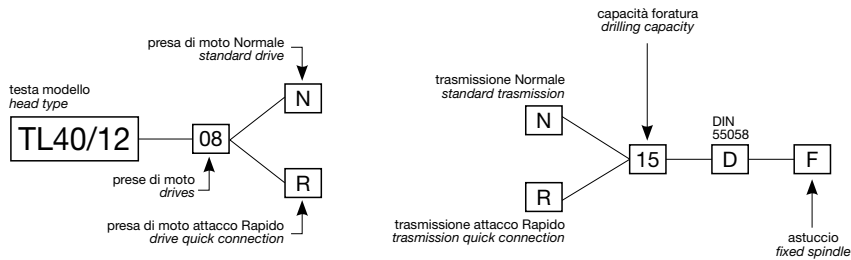


# TL40/12

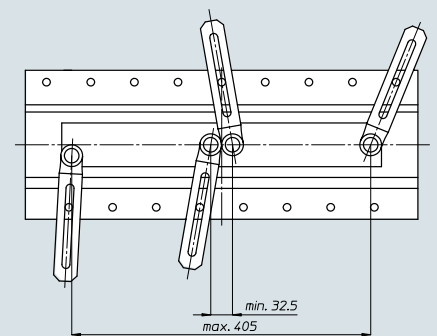
Codice testa  
Head code

Codice mandrino  
Spindle code



	N° prese di moto Nr. spindle drives	08
	Rapporto Ratio	1-1
	Capacità di foratura Drilling capacity acciaio R=500 N/mm <sup>2</sup> ghisa: GG25	13 15
	Maschiatura Tapping	M12
	Attacco utensile Type of spindle D	DIN 55058 Ø20
	Peso gruppo testa Head weight	Kg 25
	Peso gruppo mandrino Spindle-set weight	Kg 2,5

area di lavoro  
working area



FH

BAH

TA.CP

TA

MO

HT

VH

TSI/TSX

T

MT-TC-TC3

Accessori  
Accessories

Appendice tecnica  
Technical supplement