

TM400



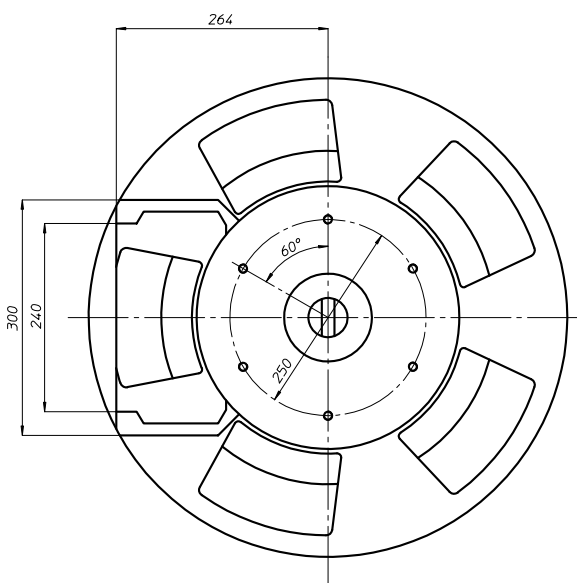
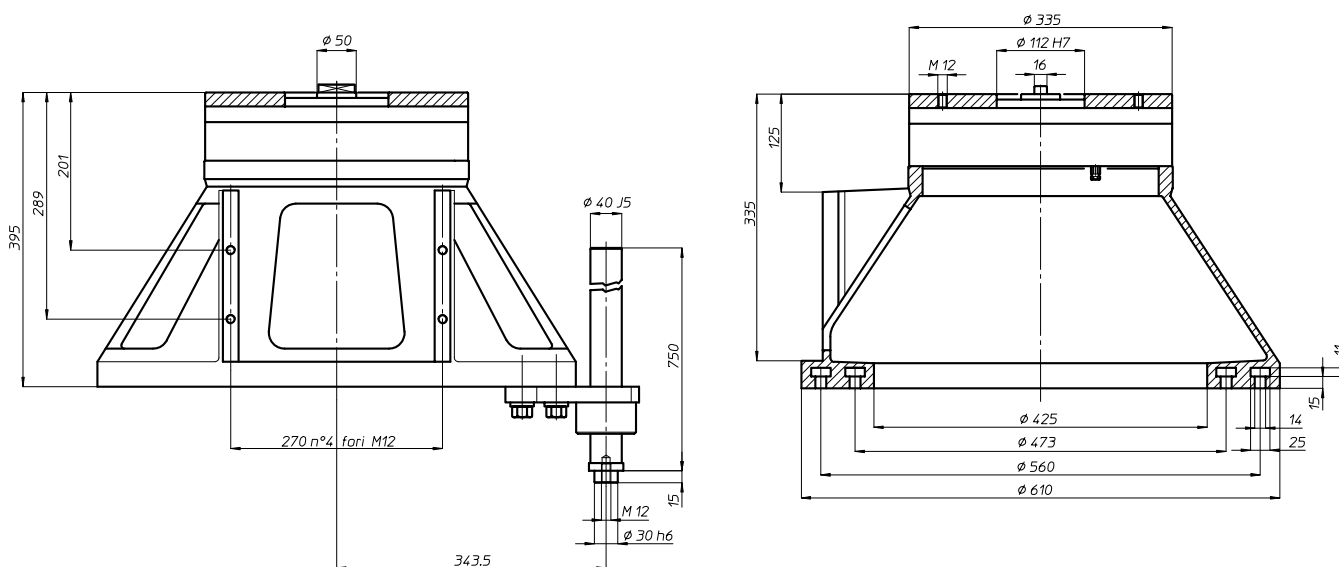
Codice testa
Head code

testa modello
head type

TM400 12 R

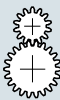
prese di moto
drives

presa di moto attacco Rapido
drive quick connection



N° prese di moto
Nr. spindle drives

12



Rapporto
Ratio

1-1



Peso
Weight

Kg 105

area di lavoro
working area

Ø 385

