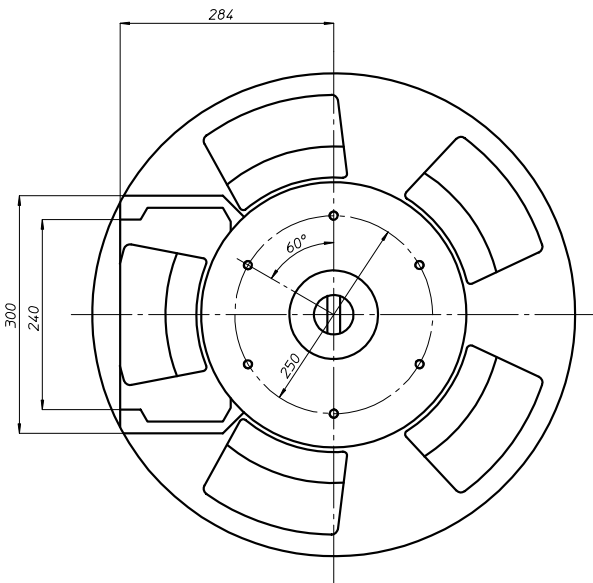
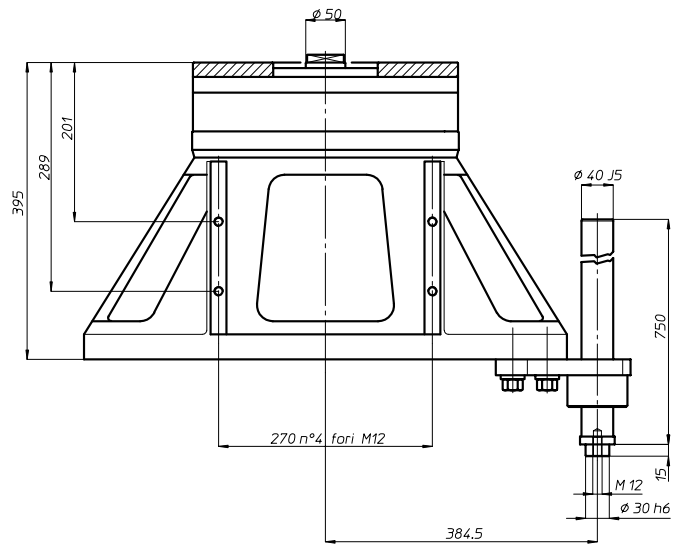
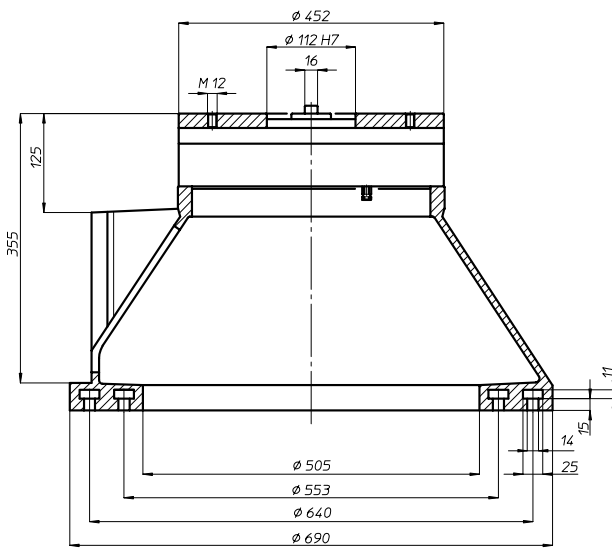
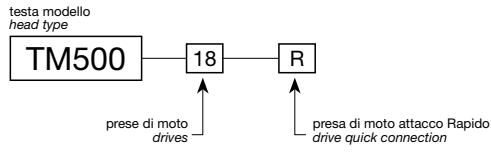


# TM500



Codice testa  
Head code



|                                |  |        |
|--------------------------------|--|--------|
|                                | N° prese di moto<br>Nr. spindle drives | 18     |
|                                | Rapporto<br>Ratio                      | 1-1    |
|                                | Peso<br>Weight                         | Kg 145 |
| area di lavoro<br>working area |  | Ø 465  |

FH

BAH

TA.CP

TA

MO

HT

VH

TSI/TSX

T

MT-TC-TC3

Accessori  
Accessories

Appendice tecnica  
Technical supplement

