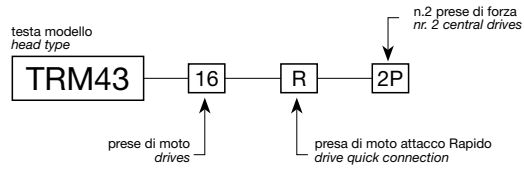


# TRM43-2P

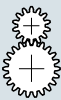


Codice testa  
Head code



N° prese di moto  
Nr. spindle drives

**8+8**



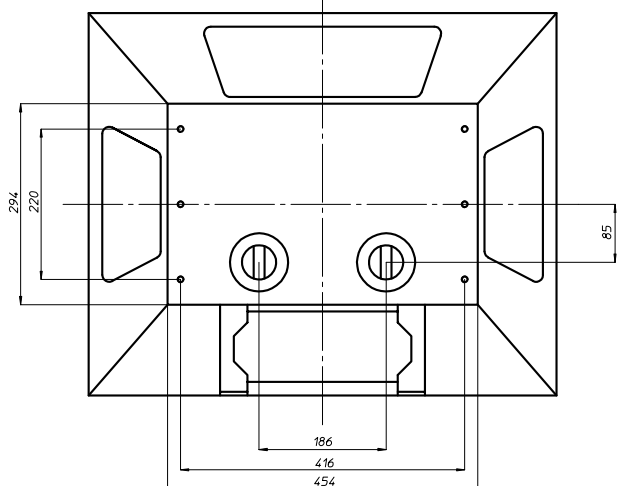
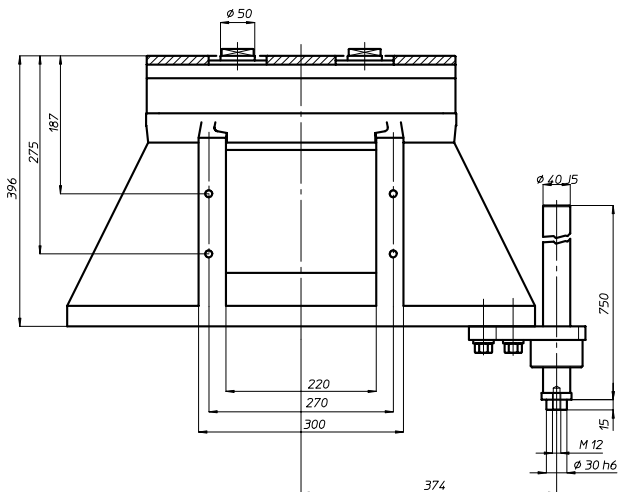
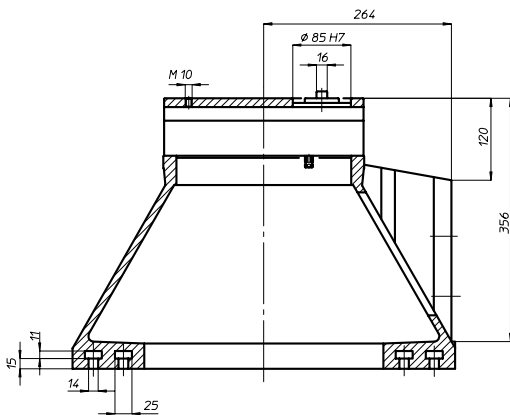
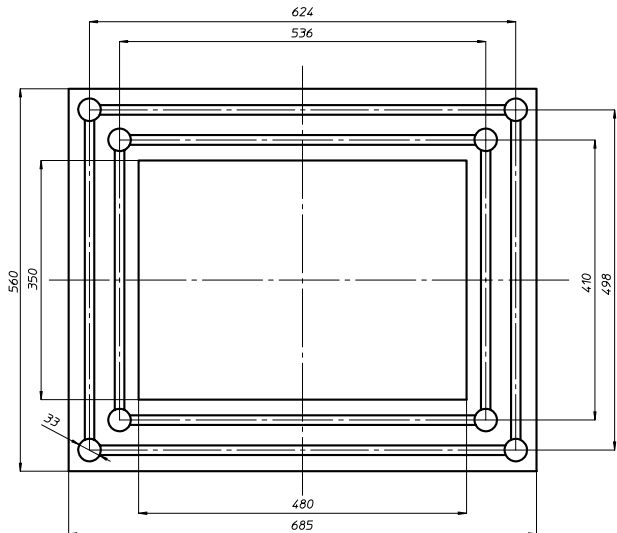
Rapporto  
Ratio

**1-1**



Peso  
Weight

**Kg 140**



area di lavoro  
working area

**300 x 440**

