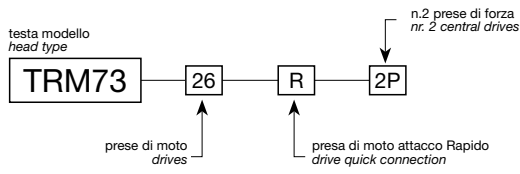
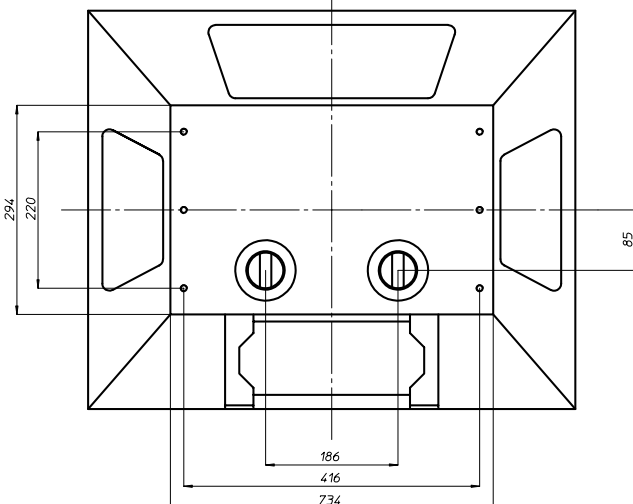
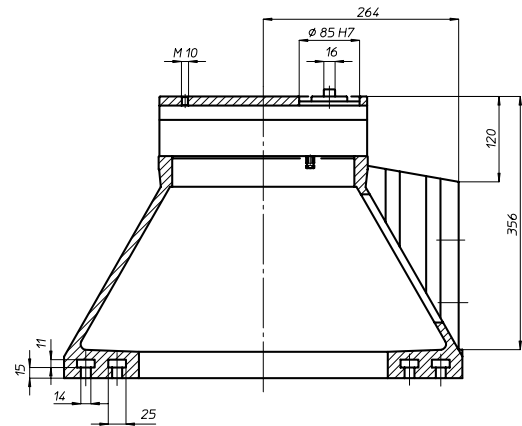
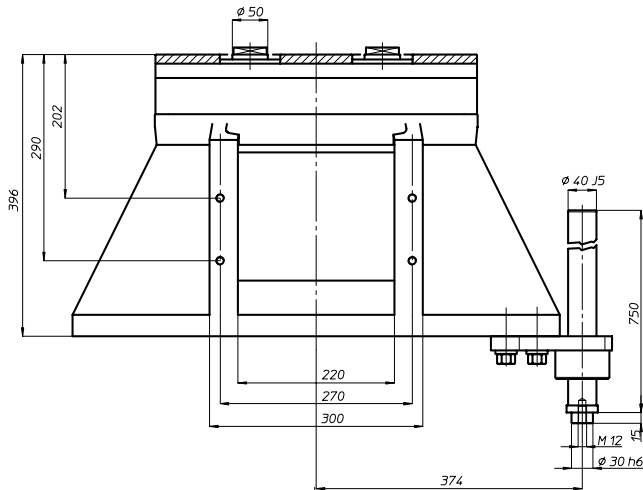
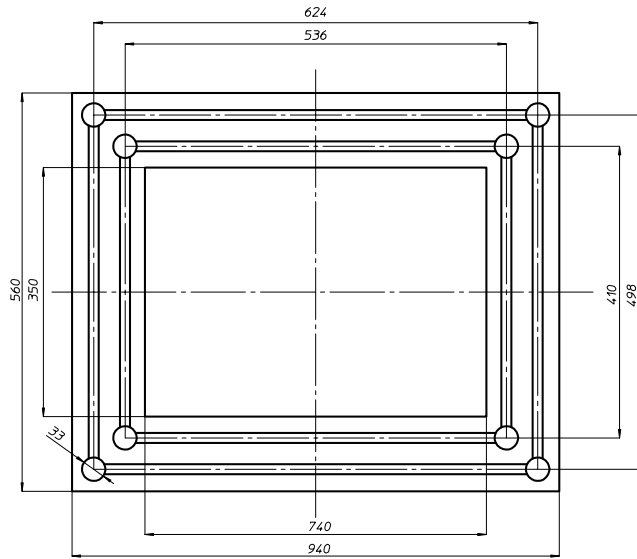


# TRM73-2P



Codice testa  
Head code



	N° prese di moto Nr. spindle drives	<b>13+13</b>
	Rapporto Ratio	<b>1-1</b>
	Peso Weight	<b>Kg 210</b>

area di lavoro  
working area

300 x 700



FH

BAH

TA.CP

TA

MO

HT

VH

TSI/TSX

T

MT-TC-TC3

Accessori  
Accessories

Appendice tecnica  
Technical supplement