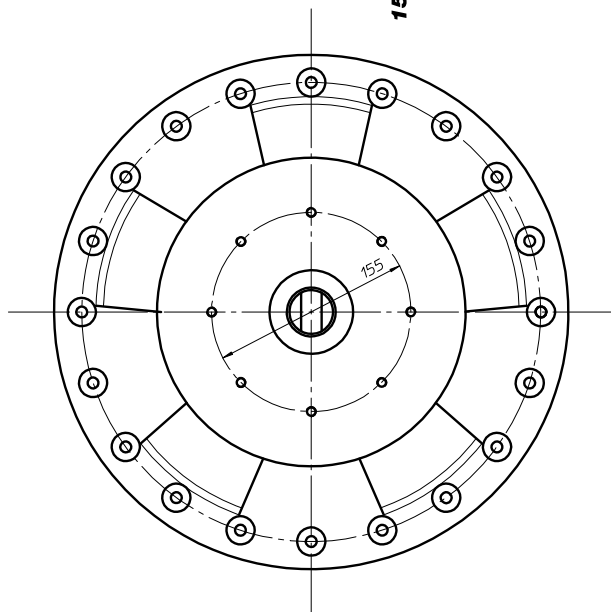
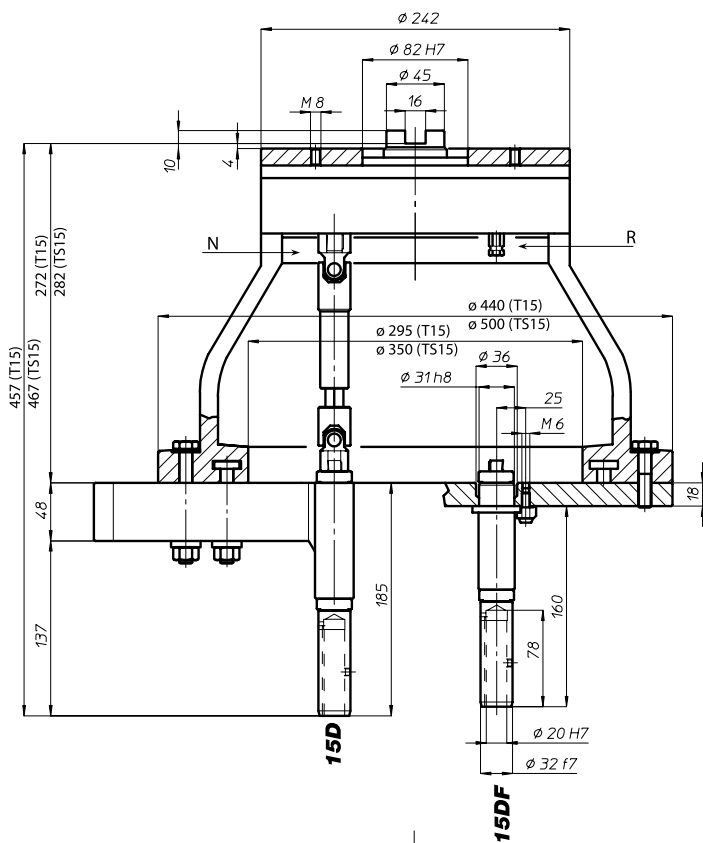
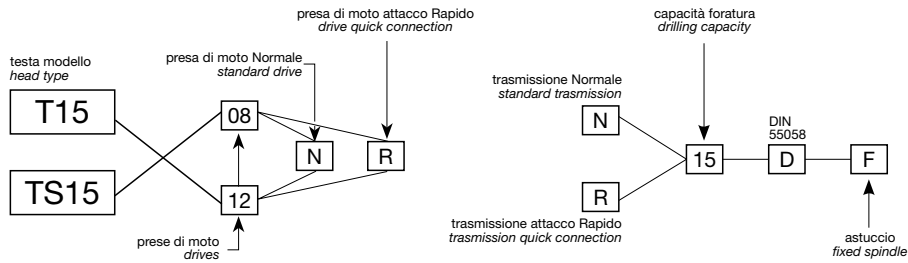


T15-TS15

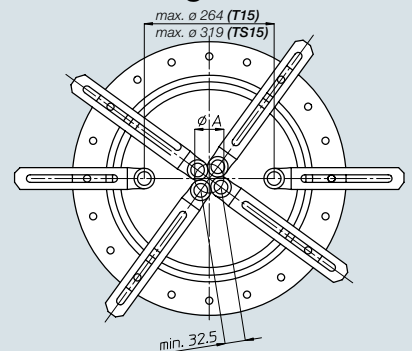
Codice testa
Head code

Codice mandrino
Spindle code



	N° prese di moto Nr. spindle drives	08-12
	Rapporto Ratio	1-1
	Capacità di foratura Drilling capacity acciaio R=500 N/mm ² ghisa: GG25	13 15
	Maschiatura Tapping	M12
	Attacco utensile Type of spindle D	DIN 55058 Ø20
	Peso gruppo testa Head weight	T15: Kg 21,5 TS15: Kg 24,5
	Peso gruppo mandrino Spindle-set weight	Kg 2,6

area di lavoro working area



ø A	n° mandrini n° spindles
38	3
46,5	4
56	5
65,5	6
75,5	7
85,5	8
95,5	9
105,5	10
116	11
126	12

FH

BAH

TA.CP

TA

MO

HT

VH

TSI/TSX

T

MT-TC-TC3

Accessori
Accessories

Appendice tecnica
Technical supplement

9-7

