

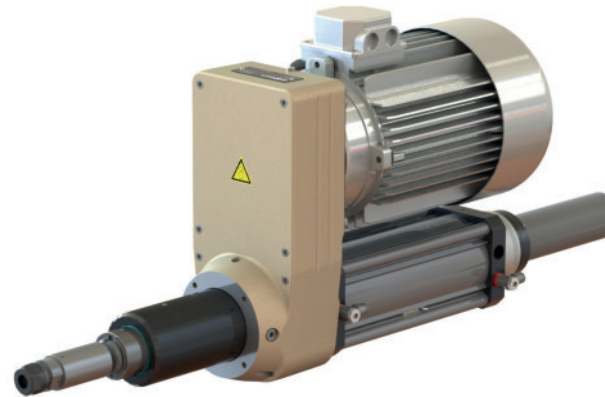
# Unités de perçage/taraudage



## Bohr-und Gewindeschneideinheiten

### FM20P.100

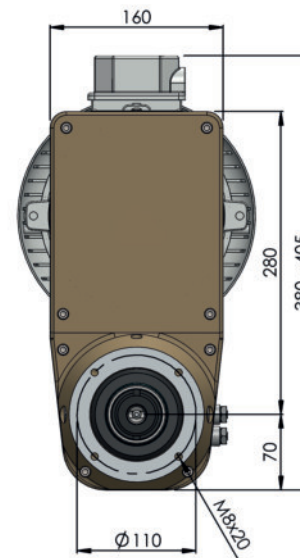
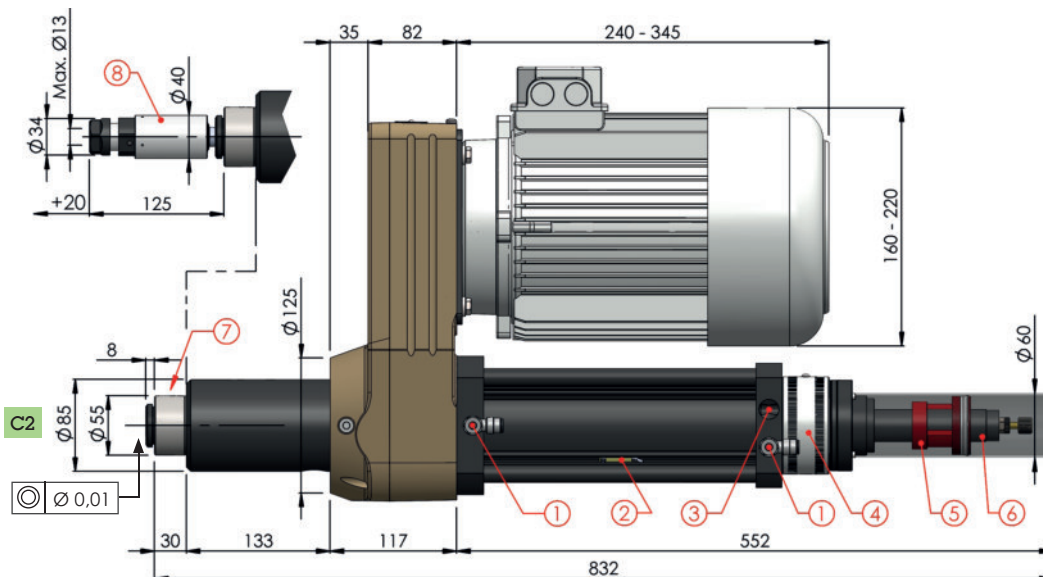
|  |  |
|--|--|
| Avance<br>Vorschub                       | Pneumatique<br>pneumatisch                     |
| Course<br>Arbeitshub                     | 100 mm<br>100 mm                               |
| Capacité de taraudage<br>Schneidleistung | M20 dans acier Rm50<br>M20 in Stahl Rm50       |
| Poussée à 6 bar<br>Vorschubkraft 6 bar   | 3700 N<br>375 Kg                               |
| Vitesse de broche<br>Spindeldrehzahl     | De 100 à 1500 tr/min<br>von 100 bis 1500 U/min |
| Puissance du moteur<br>Motorleistung     | De 0.75 à 3.00 kW<br>von 0.75 bis 3.00 KW      |



- Cylindre pneumatique ø100.
- Entrée d'air ø8 (1).
- Consommation d'air 5,00NL/cycle.
- Concentricité du broche 0,01.
- Entrée câbles électriques M16x1,5 (3).
- Fins de course électriques internes (4).
- Capteurs inductifs sur demande.
- Capteur magnétique pour changement de vitesse (2).
- Régulateur hydraulique (6) dans l'axe de la broche.
- Course du régulateur hydraulique 75mm.
- Courses rapide et travail réglables séparément (5).
- Entrée d'air 0.5bar pour pressurisation interne du broche (7).
- Nez de broche pour prince ER20 avec compensation axiale de 20mm (8).
- Couleur standard : Beige RAL 1001.
- Autres couleurs sur demande.
- Poids de 28 Kg.



- Pneumatischer Zylinder ø100.
- Luftanschluss ø8 (1).
- Luftverbrauch 5,00NL/Zyklus.
- Rundlaufgenauigkeit 0,01.
- Kabelanschluss M16x1,5 (3).
- Endschalter (4).
- Optional mit Induktivendschalter.
- Magnethalter zur Änderung der Motordrehzahl (2)
- Koaxial hydraulischer Vorschubregler (6)
- Hydraulischer Vorschubregler Hub 75mm.
- Eil- und Arbeitsvorschub unabhängig regulierbar (5)
- Sperrluftanschluss 0.5 bar (7).
- Spannzangenhalter ER20 mit 20mm Kompensation in Zugrichtung (8).
- Standard-Farbe: Beige RAL 1001.
- Andere Farben auf Anfrage.
- Gewicht ab 28 Kg.



FM20P

100

Course / Arbeitshub

|    | Broche /<br>Werkzeugaufnahme |
|----|------------------------------|
| C2 | MT 2 DIN228                  |

|    | rpm  |      |
|----|------|------|
|    | 50Hz | 60Hz |
| 01 | 100  | 120  |
| 02 | 200  | 240  |
| 03 | 300  | 360  |
| 05 | 500  | 600  |
| 07 | 700  | 900  |
| 08 | 800  | 960  |
| 11 | 1100 | 1320 |
| 15 | 1500 | 1800 |

|       | Moteur / Motor   |
|-------|--|
| 80... | Motoréducteur 0,75Kw 4 poles<br>Getriebemotor 0,75Kw 4 poles |
| 81... | Motoréducteur 1,50Kw 4 poles<br>Getriebemotor 1,50Kw 4 poles |
| 076   | 90 B14 0,75Kw 6 poles  |
| 116   | 90 B14 1,10Kw 6 poles  |
| 156   | 100 B14 1,50Kw 6 poles                                       |
| 226   | 112 B14 2,20Kw 6 poles                                       |
| 074   | 80 B14 0,75Kw 4 poles  |
| 114   | 90 B14 1,10Kw 4 poles  |
| 154   | 90 B14 1,50Kw 4 poles  |
| 224   | 100 B14 2,20Kw 4 poles                                       |
| 304   | 100 B14 3,00Kw 4 poles                                       |

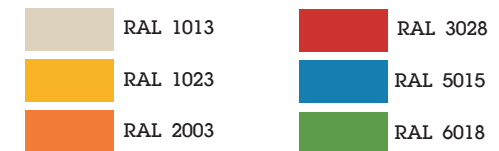
|   | Moteur type /<br>Motortyp            |
|---|--------------------------------------|
| S | 230-400V-50/60Hz                     |
| V | Ventilation forcée<br>Fremdbelüftung |

|      | Régulateur hydraulique /<br>Hydraulischer Vorschubregler |
|------|--|
| 75H  | Standard   |
| 75HS | Avec réservoir d'huile<br>mit Ölbehälter                 |

STANDARD COLOR

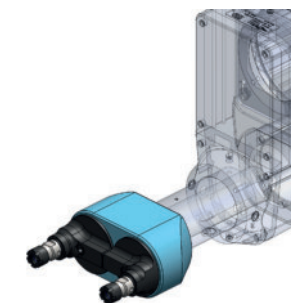
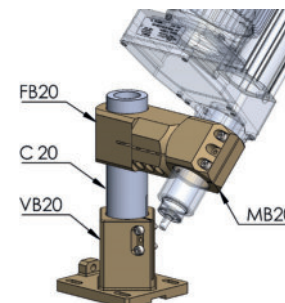
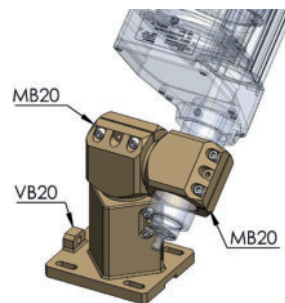
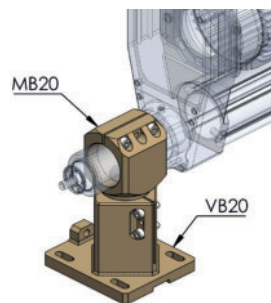
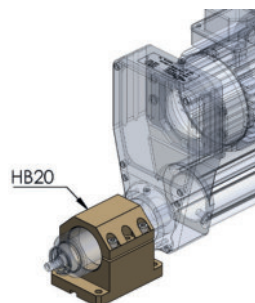


OPTIONAL COLORS



Optionnel / Optional :

Accessoires pour un montage facile  
Zubehör für einfache Installation



Têtes multibroches  
Mehrspindelköpfe