

MO34



caratteristiche/features

ER50 10 bar 1-4

8000

optional 70 bar

peso/weight



36 kg

rotazione/rotation

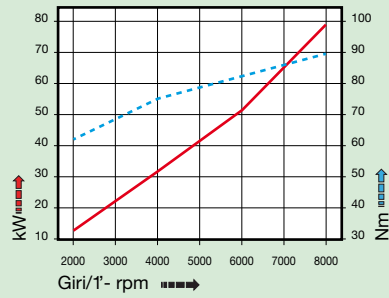


input

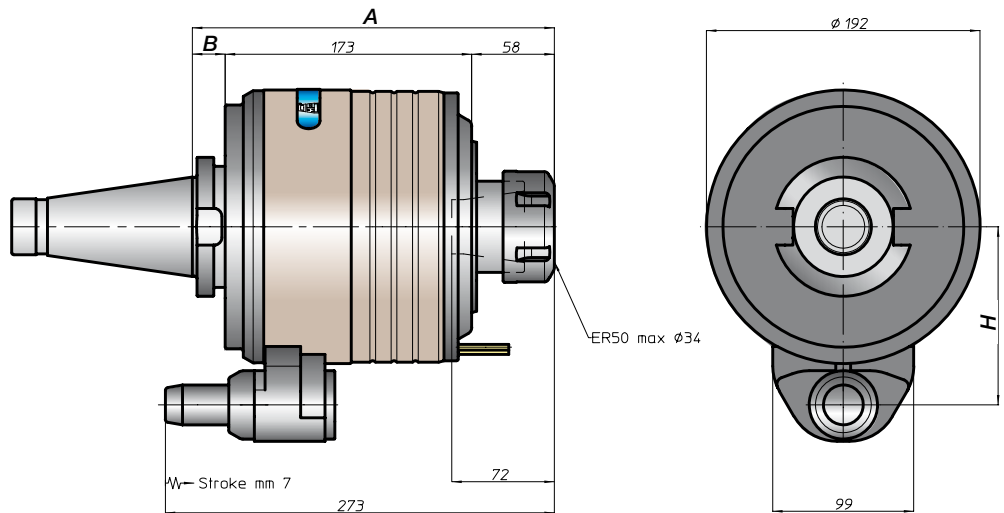
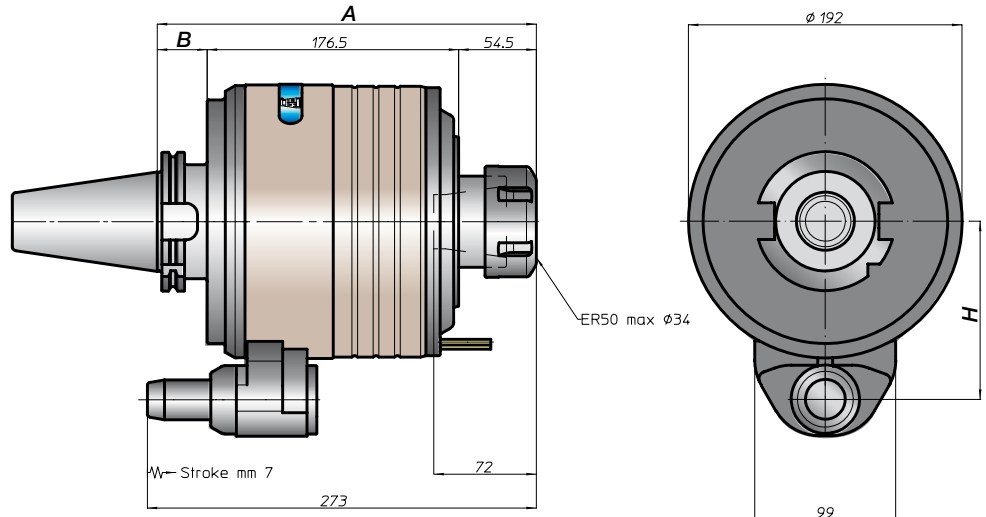


output

prestazioni/performance



CONO SHANK	size	A	B	H	
				standard	optional
DIN69871	50	266	35	125	-
	60	282	51	125	-
ANSI B5.50	50	282	36	125	-
	50	282	51	125	-
HSK	100	284	46	125	-
CAPTO	C8	278	42	125	-
KM	100	275	-	125	-
DIN2080	50	254	23	125	-
ANSI B5.18	50	254	23	125	-



FH

BAH

TA.CP

TA

MO

HT

VH

TSI/TSX

T

MT-TC-TC3

Accessori
Accessories

Appendice tecnica
Technical supplement