

MOX26



caratteristiche/features

ER40 10 bar 1-4,2

optional 70 bar

12000

peso/weight



21 kg

rotazione/rotation

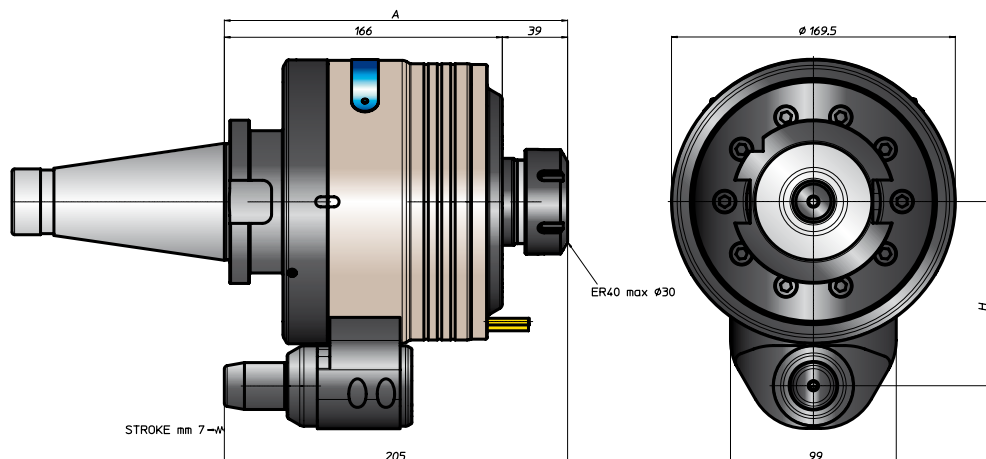
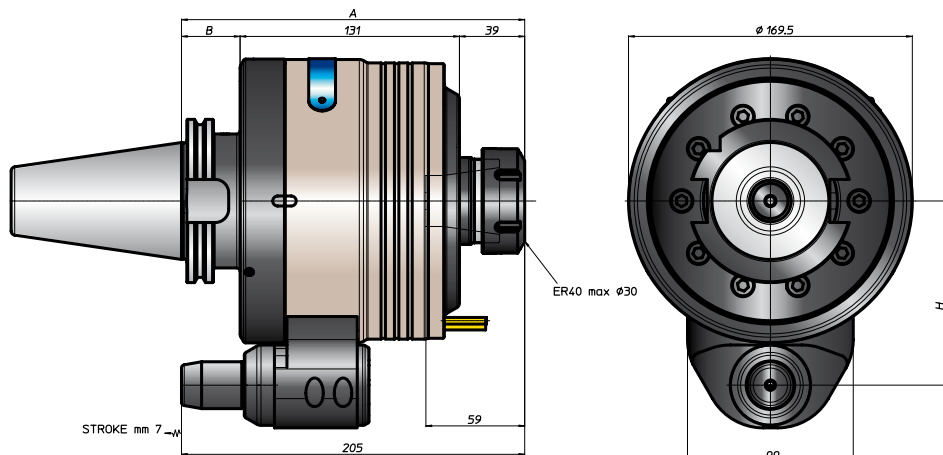
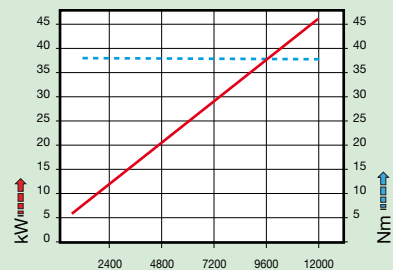


input



output

prestazioni/performance



CONO SHANK	size	H		standard	optional
		A	B		
DIN9871	50	205	35	110	-
	60	221	51		
ANSIB5.50	50	205	35	110	-
		50	51		
DIN9893	100	217	53	110	-
ISO26623	C8	213	-	110	-
KM	100	209	-	110	-
DIN2080	50	205	-	110	-
ANSIB5.18	50	205	-	110	-

