



**MECHANISCHE
RUNDSCHALTTISCHE
PLATEAUX TOURNANTS
MECANIQUES**



INHALTVERZEICHNIS

Table des matières

RUNDSCHALTTISCH-MERKMALE <i>CARACTÉRISTIQUES DU PLATEAU TOURNANT</i>	3
ALLGEMEINE BESCHREIBUNG <i>DESCRIPTION GÉNÉRALE</i>	4
FUNKTIONSPRINZIP <i>PRINCIPE DE FONCTIONNEMENT</i>	5
REFERENZPUNKTLAGE UND ENDSCHALTERPOSITION <i>RÉFÉRENCES DE PHASE ET MICRO INTERRUPTEUR DE PHASE</i>	6
STATIONEN- UND SCHALTWINKEL TABELLE <i>NOMBRE DE STATIONS ET ANGLES DE DÉPLACEMENT</i>	7
TECHNISCHE DATEN <i>DONNÉES TECHNIQUES</i>	9
ABMESSUNGEN <i>CÔTES D'ENCOMBREMENT</i>	14
TISCHPLATTEBOHRBILDER <i>TROUS DE FIXATION PLATEAU</i>	18
ABMESSUNGEN ENDSCHALTER <i>DIMENSIONS CAME ET MICRO INTERRUPTEUR</i>	19
EINSATZPOSITION DES RUNDSCHALTTISCHES <i>POSITION DE TRAVAIL DU PLATEAU</i>	20
MONTAGE STELLUNG DES ANTRIEBS <i>POSITION DE MONTAGE DE L'UNITÉ MOTRICE</i>	20
GETRIEBE UND MOTOREN <i>UNITÉS MOTRICES</i>	21



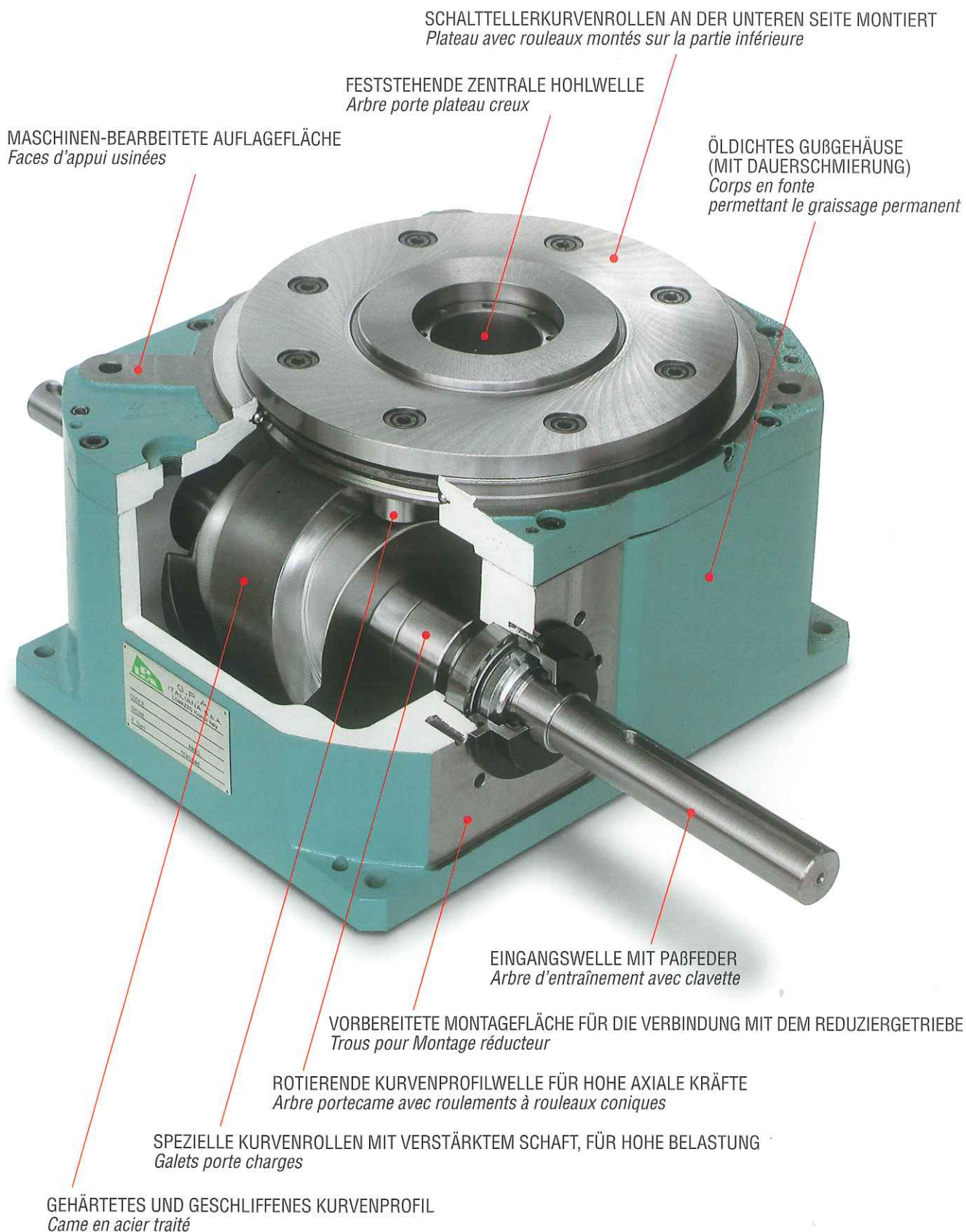
Alle mechanische Rundschaltische G.P.A. können in Verbindung mit Pneumatische-bzw. Hydropneumatischepressen der G.P.A. Verarbeitungssysteme mit höherer Taktzahl erstellen; in die nachfolgende Bilder sind Maschinen dieser Art mit Pressen von 20 bis 70 kN.

Tous les plateaux rotatifs G.P.A. peuvent être combinés avec les presses pneumatiques et hydropneumatiques G.P.A. pour réaliser systèmes avec élevés fréquences de travail; les suivants photos montrent machines avec presses de 20 à 70 kN.



RUNDSCHALTISCH MERKMALE

Caractéristique du plateau tournant





ALLGEMEINE BESCHREIBUNG

Description général

KONTROLLIERTER BEWEGUNGSABLAUF

Die G.P.A. hat eine Palette mechanische Rundschalttische entwickelt, die für schnelle mechanische Übertragung von Teilen geeignet sind.

Die Zuverlässigkeit und die Leistungen dieser Komponenten sind das Ergebnis unserer Erfahrung und der kontinuierlichen technologischen Suche nach besseren Lösungen.

WARUM DREHEND UND INTERMITTIEREND

Wenn die Anforderungen sind: Produktivität, hohe Geschwindigkeit, Genauigkeit, Geräuschlosigkeit und niedrige Betriebskosten, hat die Erfahrung bewiesen, daß der mechanische intermittierende Schaltmechanismus am besten geeignet ist.

RUNDSCHATTISCH SERIE TA

Der G.P.A. Rundschalttisch Serie TA ist eine mechanische Einheit mit rechtwinkligen Achsen, die der konstanten Bewegung der Eingangswelle in eine intermittierende Ausgangsbewegung umsetzt.

Das Eingangsdrehmoment wird über die Kurve in Ausgangsdrehmoment umgewandelt.

Die Rundschalttische sind weit verbreitet und werden für folgende Fälle verwendet:

- Montagesysteme
- Verpackungsmaschinen
- Fertigungsmaschinen
- Automatische Schweißmaschinen
- Transportvorrichtungen
- Bearbeitungsinseln
- Abfüllmaschinen
- Druckmaschinen

VORTEILE

Die Hauptvorteile sind:

- Höhe kontrollierte Taktgeschwindigkeit.
- Stoßfreiheit auch bei hoher Schalthäufigkeit
- Verriegelung in der Rastphase.
- Höhe Wiederholgenauigkeit
- Vibrationsfreiheit
- Minimale Wartung
- Minimale installierte Leistung.

ROTATION CONTRÔLÉ

La G.P.A. a développée une gamme complète de dispositifs tournants intermittents pour le transfert et le positionnement mécanique des masses en mouvement, avec rapidité.

La fiabilité et la prestation de ces équipements sont le fruit de l'expérience acquise et de la constante recherche de meilleures solutions.

POURQUOI TOURNANT ET INTERMITTENT

Quand les impératifs sont: productivité, vitesse, précision, silence, l'expérience a démontré que le système intermittent mécanique à came est le plus approprié.

PLATEAU TOURNANT SERIE TA

LE PLATEAU TOURNANT G.P.A. série TA est une unité mécanique à axes orthogonaux qui transforme la rotation uniforme de l'arbre d'entrée en rotation intermittente du disque de sortie.

Ce résultat est obtenu avec une came à tambour qui entraîne deux ou plusieurs galets du disque.

Le nombre des divisions standard est de 2 à 32. Hors standard jusqu'à 540, sur demande.

Les plateaux tournants sont très utilisés dans:

- Applications d'assemblage
- Lignes de confection
- Outillages de production
- Machines de soudure
- Convoyeurs
- Lots d'usinage
- Machines d'embouteillage
- Machines d'imprimerie

AVANTAGES

Avantages obtenus:

- Vitesse
- Mouvements progressifs contrôlés
- Régularité
- Positionnement auto bloqué
- Répétitivité Absence de vibrations
- Economie

FUNKTIONSPRINZIP

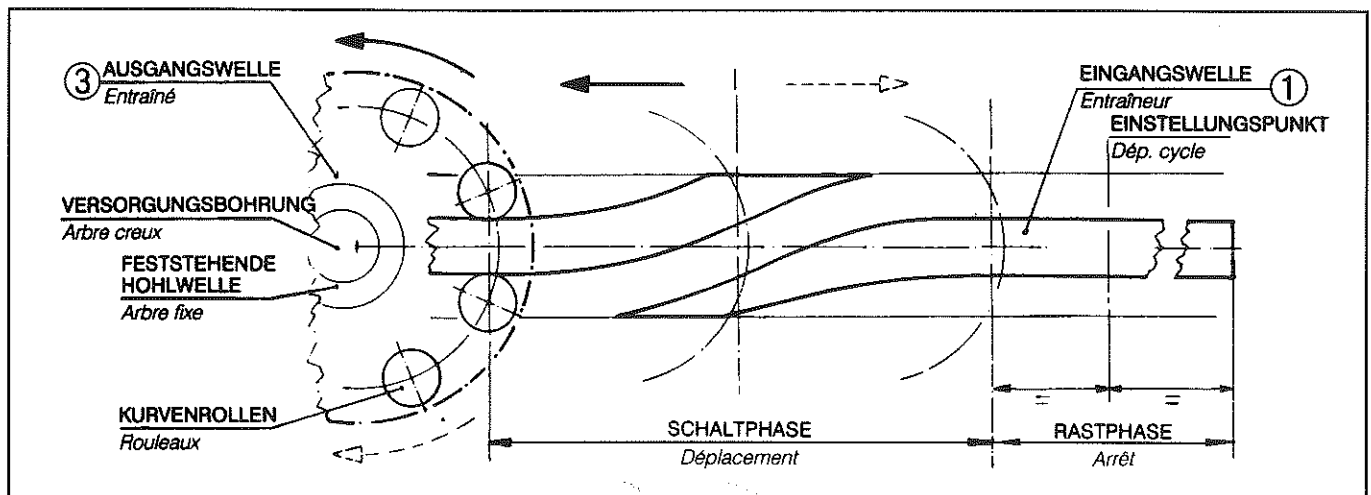
Principe de fonctionnement



Der RUNDSCHALTTISCH Serie TA ist eine mechanische Einheit mit rechtwinkligen Achsen. Eine mechanische Kurve mit Rollen setzt die stetige Bewegung der Eingangswelle in eine intermittierende Ausgangsbewegung um. Die Kurvenform bestimmt die Drehung des Tellers durch mathematisch festgelegte Beschleunigungsgesetze und der entsprechende Rastphase. Das Betriebsprinzip wird unten abgebildet.

Le PLATEAU TOURNANT série TA est un dispositif mécanique à axes orthogonaux qui transforme le mouvement de rotation uniforme de l'arbre d'entrée dans une rotation intermittente de l'arbre de sortie grâce à une transmission à came hélicoïdale et des galets en pose continue. Le profil de la came détermine la rotation du disque avec les accélérations et les arrêts, définis mathématiquement, sur demande.

Principe de fonctionnement ci dessus.



BESCHREIBUNG

Description

Um einen kompletten Arbeitstakt zu erreichen, ist eine Drehung der Eingangswelle um 360° nötig die intermittierende Bewegung ist durch die Kurvenform der Kurvenbahn gegeben.

Das Eingangs Drehmoment wird über die Kurve in Ausgangsdrehmoment umgewandelt. (Siehe neben Abb.) während des Schaltvorganges bewegt das konjugierte Kurvenprofil, die Laufrollen durch die Schaltkurve.

Es werden mindestens 2 Laufrollen im Eingriff. Der Schaltteller wird während des ganzen Schaltvorganges kontrolliert geführt.

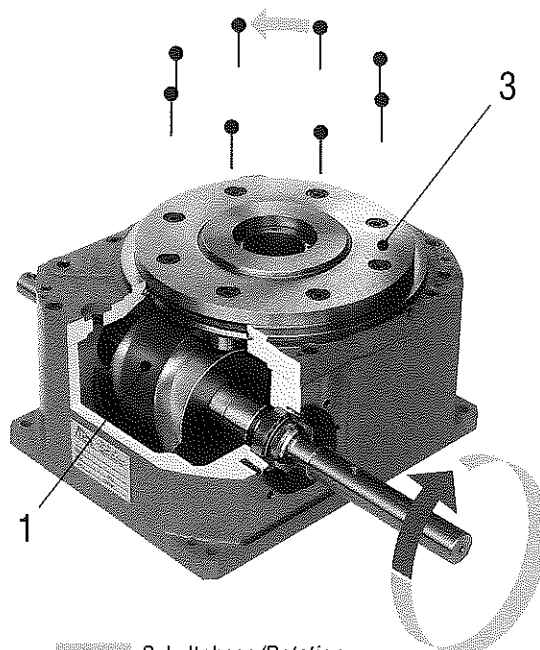
Die Kurvenbahn überträgt die in der Projektphase definierter Beschleunigungs- und Bewegungsgesetze. Während der Rastphase ist das Profil der Kurve orthogonal im Verhältnis zur Kurvenwelle.

Pour obtenir un cycle complet il est nécessaire de faire une rotation de 360° de l'arbre d'entrée avec un mouvement et une période d'arrêt du disque de sortie. Ce résultat est obtenu avec une came tambour à profils conjugués de mouvement et un disque à galets entraînés.

Quand la came tourne, les profils conjugués entraînent en rotation le disque au moyen des galets, qui roulent dans la came, en nombre minimum de deux. Le disque porte galets est constamment contrôlé pendant tout le cycle de mouvement et d'arrêt.

Pendant le mouvement, la came impose les vitesses et les accélérations définies au projet. Pendant l'arrêt le profil de la came est orthogonal par rapport à l'arbre.

Pendant l'arrêt le profil de la came est orthogonal par rapport à l'arbre.



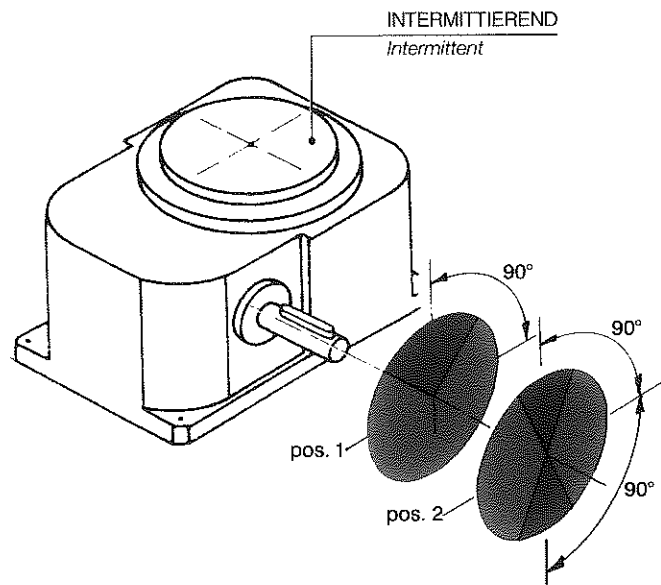
■ Schaltphase/Rotation
 ■ Rastphase/Arrêt



REFERENZPUNKTLAGE *Références de phase*

Die Eingangswelle eines Rundschalttisches ist mit einer Passfeder ausgeführt, die man als Referenzposition verwenden kann.

Wenn die Passfeder in der oberen Lage 90° zur Auflagefläche steht, befindet sich der Getriebe in der Mitte der Rastphase. (Siehe Seitenbild Pos. 1) Bei Zweifachschaltung Wenn die Passfeder in der oberen oder unteren Lage 90° zur Auflagefläche steht, befindet sich der Getriebe in der Mitte der Rastphase. In diesen Fall macht der Schaltteller zwei Schaltungen und zwei Rastphasen bei einer Umdrehung der Eingangswelle. (Siehe Seitenbild Pos. 2).



Dans ce cas, le disque du plateau exécute deux déplacements et deux arrêts avec une seule rotation de l'arbre d'entrée (Voir Fig. a coté position 2).

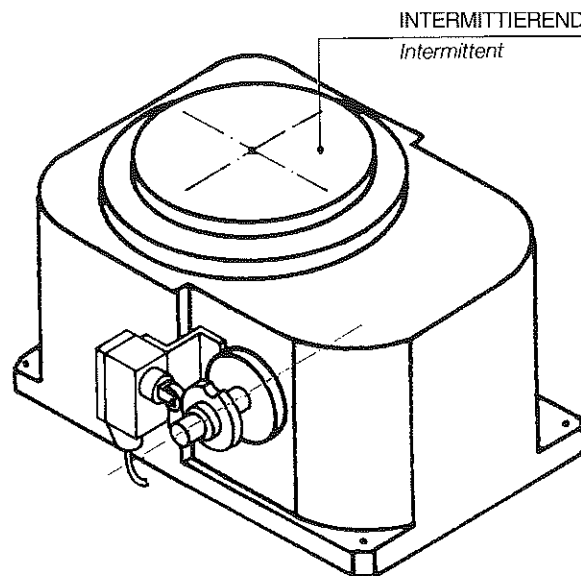
L'arbre portecame d'un plateau tournant standard est équipé d'une clavette qui peut être utilisée comme référence de phase. Quand elle est en position supérieure à 90° par rapport au plan d'appui le mécanisme est positionné à la moitié du temps d'arrêt. (Voir Fig. a coté pos. 1) Dans le cas du plateau tournant avec came à double profil, quand la clavette est en position supérieure ou inférieure à 90° par rapport au plan d'appui, le mécanisme est situé à la moitié du temps d'arrêt.

ENDSCHALTERPOSITION *Microinterrupteur de phase*

Der Rundschalttisch kann mit einem Endschalter ausgerüstet werden.

Der Endschalter wird von der Kurve am Ende der Eingangswelle gesteuert.

Wenn die Rastphase der Kurve kleiner ist als die benötigte Rastzeit des Tisches, kann diese über den Endschalter den Bremsmotor steuern, um die benötigte Rastzeit zu erreichen. (Siehe Seitenbild)



Le plateau tournant peut être équipé d'un détecteur actionné par la came montée sur le prolongement de l'arbre d'entrée. Quand la période d'arrêt déterminée par la rotation de la came n'est pas assez longue, l'emploi du détecteur permet de contrôler le moteur frein et de modifier le temps d'arrêt du plateau tournant. Le temps d'arrêt est déterminé en réglant l'intervention du capteur en position intermédiaire de la période d'arrêt. (Voir Fig. a coté)

ANZAHL STATIONEN-SCHALTWINKELTABELLE

Stations et angles de déplacement



Anzahl Stationen Stations	Kurve Disque	Kurven Profil Came profile	Kurvendrehwinkel zu Schaltwinkel Angles employés pour le déplacement										
			90	120	150	180	210	240	270	300	315	330	
2	TA 10	1											
	TA 15												
	TA 25												
	TA 35												
3	TA 10	1											
	TA 15												
	TA 25												
	TA 35												
4	TA 10	1											
	TA 15												
	TA 25												
	TA 35												
5	TA 10	1											
	TA 15												
	TA 25												
	TA 35												
6	TA 10	1											
	TA 15												
	TA 25												
	TA 35												
7	TA 10	1											
	TA 15												
	TA 25												
	TA 35												
8	TA 10	1											
	TA 15												
	TA 25												
	TA 35												
9	TA 10	1											
	TA 15												
	TA 25												
	TA 35												
10	TA 10	1											
	TA 15												
	TA 25												
	TA 35												
12	TA 10	1											
	TA 15												
	TA 25												
	TA 35												

 Mögliche Schaltwinkel
Angles de came réalisables

 Mögliche Schaltwinkel nach technischer Überprüfung
Angles de came réalisables après vérification technique



ANZAHL STATIONEN-SCHALTWINKELTABELLE

Stations et angles de déplacement

Anzahl Stationen Stations	Kurve Disque	Kurven Profil Came profile	Kurvendrehwinkel zu Schaltwinkel Angles employés pour le déplacement									
			90	120	150	180	210	240	270	300	315	330
14	TA 10	1										
	TA 15											
	TA 25											
	TA 35											
15	TA 10	1										
	TA 15											
	TA 25											
	TA 35											
16	TA 10	2										
	TA 15											
	TA 25	1										
	TA 35											
18	TA 10	2										
	TA 15											
	TA 25	1										
	TA 35											
20	TA 10	2										
	TA 15											
	TA 25											
	TA 35											
24	TA 10	2										
	TA 15											
	TA 25											
	TA 35											
28	TA 10	2										
	TA 15											
	TA 25											
	TA 35											
30	TA 10	3										
	TA 15											
	TA 25	2										
	TA 35											
32	TA 10	2										
	TA 15											
	TA 25											
	TA 35											
36	TA 10	3										
	TA 15											
	TA 25	2										
	TA 35											

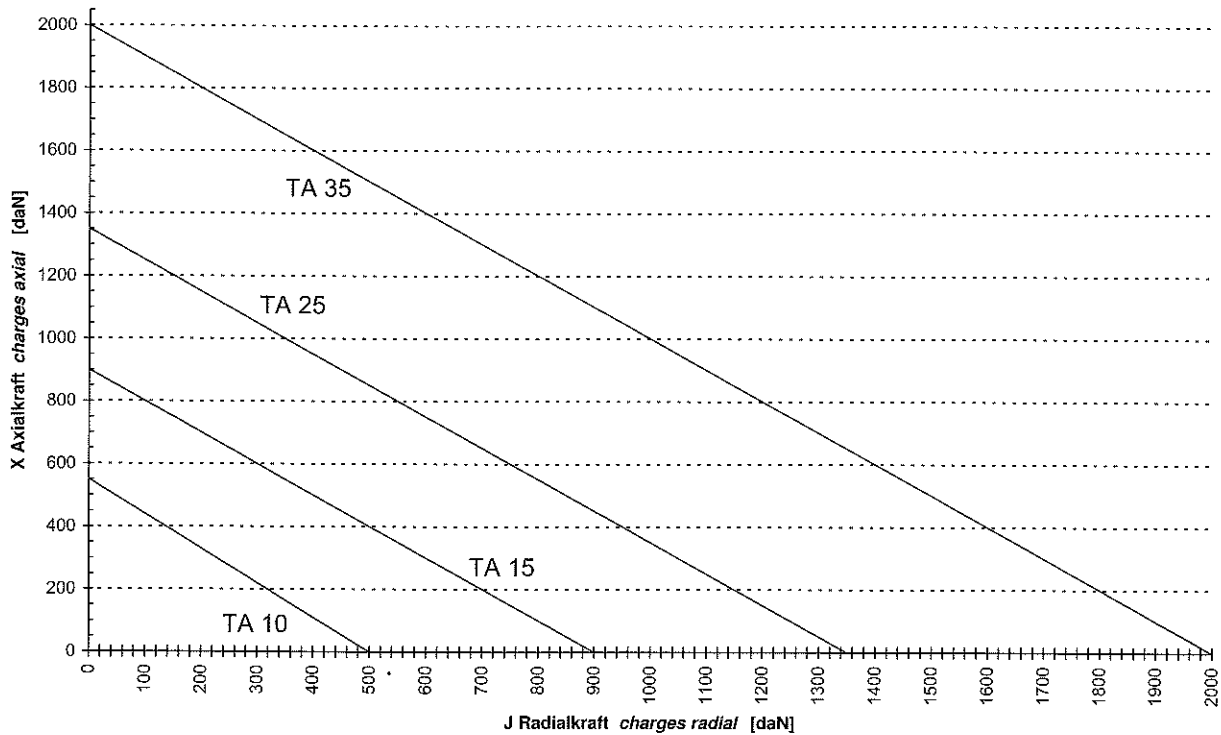
Mögliche Schaltwinkel
Angles de came réalisables

Mögliche Schaltwinkel nach technischer Überprüfung
Angles de came réalisables apres verification technique

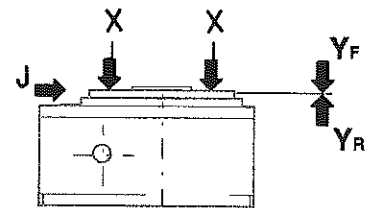
TECHNISCHE DATEN Données techniques



MAXIMALE AXIAL-UND RADIALKRÄFTE Charges axiales et radiales maxi



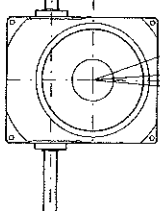
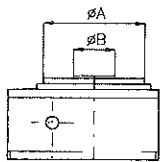
Typ Type	Axialkraft Charges axial X daN	Radialkraft Charges radial J daN	Kippmoment M. de flexion (Y _r R) daNm	Schwenkmoment M. de renversement (Y _r R) daNm
TA10	550	500	15	15
TA15	900	900	25	25
TA25	1350	1350	55	55
TA35	2000	2000	90	90



TOLLERANZ DER RUNDSCHALTTISCHE Tollerances plateaux tournants

Typ Type	Teilgenauigkeit Répétabilité		Planschlag des Tellers Planéité disque		Exzentrizität des Tellers Excentricité disque	
	R (mm)	EE (mm)	øA (mm)	(mm)	øB (mm)	(mm)
TA 10	37.5	±0.02	120	0.010	30	0.010
TA 15	50	±0.02	130	0.010	65	0.010
TA 25	80	±0.02	195	0.010	80	0.010
TA 35	100	±0.02	250	0.015	130	0.015

Auf Anfrage / Sur demande EE = ± 0.01



$$Er = \frac{r}{R} \cdot EE$$

(Wiederholgenauigkeit Erreur répétabilité)



SCHALTZEITEN

Temps de déplacement

	Redz. Verhältnis <i>Rapport de réd.</i>	Zyckl./min <i>Cycl./min</i>	Totale Schaltzeit <i>T. total</i>	Schaltzeit (s) in Verhältnis zu Schaltwinkel der Kurve (°)									
				<i>Temps de déplacement (s) par rapport à l'angle de tranfert de la came (°)</i>									
				(s)	90	120	150	180	210	240	270	300	315
	7/1	200.00	0.30	0.075	0.100	0.125	0.150	0.175	0.200	0.225	0.250	0.263	0.275
	10/1	140.00	0.43	0.107	0.143	0.179	0.214	0.250	0.286	0.321	0.357	0.375	0.393
	<i>13/1</i>	<i>107.69</i>	<i>0.56</i>	<i>0.139</i>	<i>0.186</i>	<i>0.232</i>	<i>0.279</i>	<i>0.325</i>	<i>0.371</i>	<i>0.418</i>	<i>0.464</i>	<i>0.488</i>	<i>0.511</i>
	15/1	93.33	0.64	0.161	0.214	0.268	0.321	0.375	0.429	0.482	0.536	0.563	0.589
	16/1	87.50	0.69	0.171	0.229	0.286	0.343	0.400	0.457	0.514	0.571	0.600	0.629
	20/1	70.00	0.86	0.214	0.286	0.357	0.429	0.500	0.571	0.643	0.714	0.750	0.786
	25/1	56.00	1.07	0.268	0.357	0.446	0.536	0.625	0.714	0.804	0.893	0.938	0.982
	28/1	50.00	1.20	0.300	0.400	0.500	0.600	0.700	0.800	0.900	1.000	1.050	1.100
	<i>30/1</i>	<i>46.67</i>	<i>1.29</i>	<i>0.321</i>	<i>0.429</i>	<i>0.536</i>	<i>0.643</i>	<i>0.750</i>	<i>0.857</i>	<i>0.964</i>	<i>1.071</i>	<i>1.125</i>	<i>1.179</i>
	32/1	43.75	1.37	0.343	0.457	0.571	0.686	0.800	0.914	1.029	1.143	1.200	1.257
	40/1	35.00	1.71	0.429	0.571	0.714	0.857	1.000	1.143	1.286	1.429	1.500	1.571
	40.64 (2.54x16) /1	34.45	1.74	0.435	0.581	0.726	0.871	1.016	1.161	1.306	1.451	1.524	1.597
	49/1	28.57	2.10	0.525	0.700	0.875	1.050	1.225	1.400	1.575	1.750	1.838	1.925
	<i>50/1</i>	<i>28.00</i>	<i>2.14</i>	<i>0.536</i>	<i>0.714</i>	<i>0.893</i>	<i>1.071</i>	<i>1.250</i>	<i>1.429</i>	<i>1.607</i>	<i>1.786</i>	<i>1.875</i>	<i>1.964</i>
	50.8 (2.54x20) /1	27.56	2.18	0.544	0.726	0.907	1.089	1.270	1.451	1.633	1.814	1.905	1.996
	56/1	25.00	2.40	0.600	0.800	1.000	1.200	1.400	1.600	1.800	2.000	2.100	2.200
	<i>63/1</i>	<i>22.22</i>	<i>2.70</i>	<i>0.675</i>	<i>0.900</i>	<i>1.125</i>	<i>1.350</i>	<i>1.575</i>	<i>1.800</i>	<i>2.025</i>	<i>2.250</i>	<i>2.363</i>	<i>2.475</i>
	63.5 (2.54x25) /1	22.05	2.72	0.680	0.907	1.134	1.361	1.588	1.814	2.041	2.268	2.381	2.495
	70/1	20.00	3.00	0.750	1.000	1.250	1.500	1.750	2.000	2.250	2.500	2.625	2.750
	80/1	17.50	3.43	0.857	1.143	1.429	1.714	2.000	2.286	2.571	2.857	3.000	3.143
	81.28 (2.54x32) /1	17.22	3.48	0.871	1.161	1.451	1.742	2.032	2.322	2.613	2.903	3.048	3.193
	100/1	14.00	4.29	1.071	1.429	1.786	2.143	2.500	2.857	3.214	3.571	3.750	3.929
	101.6 (2.54x40) /1	13.78	4.35	1.089	1.451	1.814	2.177	2.540	2.903	3.266	3.629	3.810	3.991
	110/1	12.73	4.71	1.179	1.571	1.964	2.357	2.750	3.143	3.536	3.929	4.125	4.321
	<i>120/1</i>	<i>11.67</i>	<i>5.14</i>	<i>1.286</i>	<i>1.714</i>	<i>2.143</i>	<i>2.571</i>	<i>3.000</i>	<i>3.429</i>	<i>3.857</i>	<i>4.286</i>	<i>4.500</i>	<i>4.714</i>
	<i>127.00 (2.54X50) /1</i>	<i>11.02</i>	<i>5.44</i>	<i>1.361</i>	<i>1.814</i>	<i>2.268</i>	<i>2.721</i>	<i>3.175</i>	<i>3.629</i>	<i>4.082</i>	<i>4.536</i>	<i>4.763</i>	<i>4.989</i>
	130/1	10.77	5.57	1.393	1.857	2.321	2.786	3.250	3.714	4.179	4.643	4.875	5.107
	<i>160.02 (2.54X63) /1</i>	<i>8.75</i>	<i>6.86</i>	<i>1.715</i>	<i>2.286</i>	<i>2.858</i>	<i>3.429</i>	<i>4.001</i>	<i>4.572</i>	<i>5.144</i>	<i>5.715</i>	<i>6.001</i>	<i>6.287</i>
	<i>197.19 (3.13X63) /1</i>	<i>7.10</i>	<i>8.45</i>	<i>2.113</i>	<i>2.817</i>	<i>3.521</i>	<i>4.226</i>	<i>4.930</i>	<i>5.634</i>	<i>6.338</i>	<i>7.043</i>	<i>7.395</i>	<i>7.747</i>
	<i>200/1</i>	<i>7.00</i>	<i>8.57</i>	<i>2.143</i>	<i>2.857</i>	<i>3.571</i>	<i>4.286</i>	<i>5.000</i>	<i>5.714</i>	<i>6.429</i>	<i>7.143</i>	<i>7.500</i>	<i>7.857</i>
	220/1	6.36	9.43	2.357	3.143	3.929	4.714	5.500	6.286	7.071	7.857	8.250	8.643
	<i>250/1</i>	<i>5.60</i>	<i>10.71</i>	<i>2.679</i>	<i>3.571</i>	<i>4.464</i>	<i>5.357</i>	<i>6.250</i>	<i>7.143</i>	<i>8.036</i>	<i>8.929</i>	<i>9.375</i>	<i>9.821</i>
	<i>300/1</i>	<i>4.67</i>	<i>12.86</i>	<i>3.214</i>	<i>4.286</i>	<i>5.357</i>	<i>6.429</i>	<i>7.500</i>	<i>8.571</i>	<i>9.643</i>	<i>10.714</i>	<i>11.250</i>	<i>11.786</i>
	<i>400/1</i>	<i>3.50</i>	<i>17.14</i>	<i>4.286</i>	<i>5.714</i>	<i>7.143</i>	<i>8.571</i>	<i>10.000</i>	<i>11.429</i>	<i>12.857</i>	<i>14.286</i>	<i>15.000</i>	<i>15.714</i>
	<i>460/1</i>	<i>3.04</i>	<i>19.71</i>	<i>4.929</i>	<i>6.571</i>	<i>8.214</i>	<i>9.857</i>	<i>11.500</i>	<i>13.143</i>	<i>14.786</i>	<i>16.429</i>	<i>17.250</i>	<i>18.071</i>

4 p. 50 hz 1400 rpm

REDZ. VERHÄLTNIS

Empfohlen = **Fettzeichen**
 Standard = Normalzeichen
 Keine standard = Kursivzeichen unterstrichen

RAPPORT DE RÉD.

Conseilles = **Gras caractère**
 Standard = Normale caractère
 Non standard = Cursif caractère souligné

SCHALTZEITEN

Temps de déplacement



	Redz. Verhältnis <i>Rapport de réd.</i>	Zyckl./min <i>Cycl./min</i>	Totale Schaltzeit <i>T. total</i> (s)	Schaltzeit (s) in Verhältnis zu Schaltwinkel der Kurve (°)									
				<i>Temps de déplacement (s) par rapport à l'angle de transfert de la came (°)</i>									
				90	120	150	180	210	240	270	300	315	330
	7/1	128.57	0.47	0.117	0.156	0.194	0.233	0.272	0.311	0.350	0.389	0.408	0.428
	10/1	90.00	0.67	0.167	0.222	0.278	0.333	0.389	0.444	0.500	0.556	0.583	0.611
	<u>13/1</u>	<u>69.23</u>	<u>0.87</u>	<u>0.217</u>	<u>0.289</u>	<u>0.361</u>	<u>0.433</u>	<u>0.506</u>	<u>0.578</u>	<u>0.650</u>	<u>0.722</u>	<u>0.758</u>	<u>0.794</u>
	15/1	60.00	1.00	0.250	0.333	0.417	0.500	0.583	0.667	0.750	0.833	0.875	0.917
	16/1	56.25	1.07	0.267	0.356	0.444	0.533	0.622	0.711	0.800	0.889	0.933	0.978
	20/1	45.00	1.33	0.333	0.444	0.556	0.667	0.778	0.889	1.000	1.111	1.167	1.222
	25/1	36.00	1.67	0.417	0.556	0.694	0.833	0.972	1.111	1.250	1.389	1.458	1.528
	28/1	32.14	1.87	0.467	0.622	0.778	0.933	1.089	1.244	1.400	1.556	1.633	1.711
	<u>30/1</u>	<u>30.00</u>	<u>2.00</u>	<u>0.500</u>	<u>0.667</u>	<u>0.833</u>	<u>1.000</u>	<u>1.167</u>	<u>1.333</u>	<u>1.500</u>	<u>1.667</u>	<u>1.750</u>	<u>1.833</u>
	32/1	28.13	2.13	0.533	0.711	0.889	1.067	1.244	1.422	1.600	1.778	1.867	1.956
	40/1	22.50	2.67	0.667	0.889	1.111	1.333	1.556	1.778	2.000	2.222	2.333	2.444
	<u>40.64 (2.54x16) /1</u>	<u>22.15</u>	<u>2.71</u>	<u>0.677</u>	<u>0.903</u>	<u>1.129</u>	<u>1.355</u>	<u>1.580</u>	<u>1.806</u>	<u>2.032</u>	<u>2.258</u>	<u>2.371</u>	<u>2.484</u>
	49/1	18.37	3.27	0.817	1.089	1.361	1.633	1.906	2.178	2.450	2.722	2.858	2.994
	<u>50/1</u>	<u>18.00</u>	<u>3.33</u>	<u>0.833</u>	<u>1.111</u>	<u>1.389</u>	<u>1.667</u>	<u>1.944</u>	<u>2.222</u>	<u>2.500</u>	<u>2.778</u>	<u>2.917</u>	<u>3.056</u>
900 rpm	50.8 (2.54x20) /1	17.72	3.39	0.847	1.129	1.411	1.693	1.976	2.258	2.540	2.822	2.963	3.104
	56/1	16.07	3.73	0.933	1.244	1.556	1.867	2.178	2.489	2.800	3.111	3.267	3.422
	<u>63/1</u>	<u>14.29</u>	<u>4.20</u>	<u>1.050</u>	<u>1.400</u>	<u>1.750</u>	<u>2.100</u>	<u>2.450</u>	<u>2.800</u>	<u>3.150</u>	<u>3.500</u>	<u>3.675</u>	<u>3.850</u>
	63.5 (2.54x25) /1	14.17	4.23	1.058	1.411	1.764	2.117	2.469	2.822	3.175	3.528	3.704	3.881
	70/1	12.86	4.67	1.167	1.556	1.944	2.333	2.722	3.111	3.500	3.889	4.083	4.278
	80/1	11.25	5.33	1.333	1.778	2.222	2.667	3.111	3.556	4.000	4.444	4.667	4.889
	81.28 (2.54x32) /1	11.07	5.42	1.355	1.806	2.258	2.709	3.161	3.612	4.064	4.516	4.741	4.967
	100/1	9.00	6.67	1.667	2.222	2.778	3.333	3.889	4.444	5.000	5.556	5.833	6.111
	101.6 (2.54x40) /1	8.86	6.77	1.693	2.258	2.822	3.387	3.951	4.516	5.080	5.644	5.927	6.209
	110/1	8.18	7.33	1.833	2.444	3.056	3.667	4.278	4.889	5.500	6.111	6.417	6.722
<u>120/1</u>	<u>7.50</u>	<u>8.00</u>	<u>2.000</u>	<u>2.667</u>	<u>3.333</u>	<u>4.000</u>	<u>4.667</u>	<u>5.333</u>	<u>6.000</u>	<u>6.667</u>	<u>7.000</u>	<u>7.333</u>	
<u>127.00 (2.54x50) /1</u>	<u>7.09</u>	<u>8.47</u>	<u>2.117</u>	<u>2.822</u>	<u>3.528</u>	<u>4.233</u>	<u>4.939</u>	<u>5.644</u>	<u>6.350</u>	<u>7.056</u>	<u>7.408</u>	<u>7.761</u>	
130/1	6.92	8.67	2.167	2.889	3.611	4.333	5.056	5.778	6.500	7.222	7.583	7.944	
<u>160.02 (2.54x63) /1</u>	<u>5.62</u>	<u>10.67</u>	<u>2.667</u>	<u>3.556</u>	<u>4.445</u>	<u>5.334</u>	<u>6.223</u>	<u>7.112</u>	<u>8.001</u>	<u>8.890</u>	<u>9.335</u>	<u>9.779</u>	
<u>197.19 (3.13x63) /1</u>	<u>4.56</u>	<u>13.15</u>	<u>3.287</u>	<u>4.382</u>	<u>5.478</u>	<u>6.573</u>	<u>7.669</u>	<u>8.764</u>	<u>9.860</u>	<u>10.955</u>	<u>11.503</u>	<u>12.051</u>	
<u>200/1</u>	<u>4.50</u>	<u>13.33</u>	<u>3.333</u>	<u>4.444</u>	<u>5.556</u>	<u>6.667</u>	<u>7.778</u>	<u>8.889</u>	<u>10.000</u>	<u>11.111</u>	<u>11.667</u>	<u>12.222</u>	
220/1	4.09	14.67	3.667	4.889	6.111	7.333	8.556	9.778	11.000	12.222	12.833	13.444	
<u>250/1</u>	<u>3.60</u>	<u>16.67</u>	<u>4.167</u>	<u>5.556</u>	<u>6.944</u>	<u>8.333</u>	<u>9.722</u>	<u>11.111</u>	<u>12.500</u>	<u>13.889</u>	<u>14.583</u>	<u>15.278</u>	
<u>300/1</u>	<u>3.00</u>	<u>20.00</u>	<u>5.000</u>	<u>6.667</u>	<u>8.333</u>	<u>10.000</u>	<u>11.667</u>	<u>13.333</u>	<u>15.000</u>	<u>16.667</u>	<u>17.500</u>	<u>18.333</u>	
<u>400/1</u>	<u>2.25</u>	<u>26.67</u>	<u>6.667</u>	<u>8.889</u>	<u>11.111</u>	<u>13.333</u>	<u>15.556</u>	<u>17.778</u>	<u>20.000</u>	<u>22.222</u>	<u>23.333</u>	<u>24.444</u>	
<u>460/1</u>	<u>1.96</u>	<u>30.67</u>	<u>7.667</u>	<u>10.222</u>	<u>12.778</u>	<u>15.333</u>	<u>17.889</u>	<u>20.444</u>	<u>23.000</u>	<u>25.556</u>	<u>26.833</u>	<u>28.111</u>	

REDZ. VERHÄLTNIS

RAPPORT DE RÉD.

Empfohlen = **Fettzeichen**
 Standard = Normalzeichen
 Keine standard = Kursivzeichen unterstrichen

Conseilles = **Gras caractère**
 Standard = Normale caractère
 Non standard = Cursif caractère souligné



SCHALTZEITEN

Temps de déplacement

	Redz. Verhältnis <i>Rapport de réd.</i>	Zyckl./min <i>Cycl./min</i>	Totale Schaltzeit <i>T. total</i> (s)	Schaltzeit (s) in Verhältnis Kurvengraden (°)									
				<i>Temps de déplacement (s) par rapport à l'angle de tranfert de la came (°)</i>									
				90	120	150	180	210	240	270	300	315	330
	7/1	250.00	0.24	0.060	0.080	0.100	0.120	0.140	0.160	0.180	0.200	0.210	0.220
	10/1	175.00	0.34	0.086	0.114	0.143	0.171	0.200	0.229	0.257	0.286	0.300	0.314
	<i>13/1</i>	<i>134.62</i>	<i>0.45</i>	<i>0.111</i>	<i>0.149</i>	<i>0.186</i>	<i>0.223</i>	<i>0.260</i>	<i>0.297</i>	<i>0.334</i>	<i>0.371</i>	<i>0.390</i>	<i>0.409</i>
	15/1	116.67	0.51	0.129	0.171	0.214	0.257	0.300	0.343	0.386	0.429	0.450	0.471
	16/1	109.38	0.55	0.137	0.183	0.229	0.274	0.320	0.366	0.411	0.457	0.480	0.503
	20/1	87.50	0.69	0.171	0.229	0.286	0.343	0.400	0.457	0.514	0.571	0.600	0.629
	25/1	70.00	0.86	0.214	0.286	0.357	0.429	0.500	0.571	0.643	0.714	0.750	0.786
	28/1	62.50	0.96	0.240	0.320	0.400	0.480	0.560	0.640	0.720	0.800	0.840	0.880
	<i>30/1</i>	<i>58.33</i>	<i>1.03</i>	<i>0.257</i>	<i>0.343</i>	<i>0.429</i>	<i>0.514</i>	<i>0.600</i>	<i>0.686</i>	<i>0.771</i>	<i>0.857</i>	<i>0.900</i>	<i>0.943</i>
	32/1	54.69	1.10	0.274	0.366	0.457	0.549	0.640	0.731	0.823	0.914	0.960	1.006
	40/1	43.75	1.37	0.343	0.457	0.571	0.686	0.800	0.914	1.029	1.143	1.200	1.257
	<i>40.64 (2.54x16) /1</i>	<i>43.06</i>	<i>1.39</i>	<i>0.348</i>	<i>0.464</i>	<i>0.581</i>	<i>0.697</i>	<i>0.813</i>	<i>0.929</i>	<i>1.045</i>	<i>1.161</i>	<i>1.219</i>	<i>1.277</i>
	49/1	35.71	1.68	0.420	0.560	0.700	0.840	0.980	1.120	1.260	1.400	1.470	1.540
	<i>50/1</i>	<i>35.00</i>	<i>1.71</i>	<i>0.429</i>	<i>0.571</i>	<i>0.714</i>	<i>0.857</i>	<i>1.000</i>	<i>1.143</i>	<i>1.286</i>	<i>1.429</i>	<i>1.500</i>	<i>1.571</i>
1750 rpm	50.8 (2.54x20) /1	34.45	1.74	0.435	0.581	0.726	0.871	1.016	1.161	1.306	1.451	1.524	1.597
	56/1	31.25	1.92	0.480	0.640	0.800	0.960	1.120	1.280	1.440	1.600	1.680	1.760
	<i>63/1</i>	<i>27.78</i>	<i>2.16</i>	<i>0.540</i>	<i>0.720</i>	<i>0.900</i>	<i>1.080</i>	<i>1.260</i>	<i>1.440</i>	<i>1.620</i>	<i>1.800</i>	<i>1.890</i>	<i>1.980</i>
	63.5 (2.54x25) /1	27.56	2.18	0.544	0.726	0.907	1.089	1.270	1.451	1.633	1.814	1.905	1.996
	70/1	25.00	2.40	0.600	0.800	1.000	1.200	1.400	1.600	1.800	2.000	2.100	2.200
	80/1	21.88	2.74	0.686	0.914	1.143	1.371	1.600	1.829	2.057	2.286	2.400	2.514
	81.28 (2.54x32) /1	21.53	2.79	0.697	0.929	1.161	1.393	1.626	1.858	2.090	2.322	2.438	2.555
	100/1	17.50	3.43	0.857	1.143	1.429	1.714	2.000	2.286	2.571	2.857	3.000	3.143
	101.6 (2.54x40) /1	17.22	3.48	0.871	1.161	1.451	1.742	2.032	2.322	2.613	2.903	3.048	3.193
	110/1	15.91	3.77	0.943	1.257	1.571	1.886	2.200	2.514	2.829	3.143	3.300	3.457
<i>120/1</i>	<i>14.58</i>	<i>4.11</i>	<i>1.029</i>	<i>1.371</i>	<i>1.714</i>	<i>2.057</i>	<i>2.400</i>	<i>2.743</i>	<i>3.086</i>	<i>3.429</i>	<i>3.600</i>	<i>3.771</i>	
<i>127.00 (2.54x50) /1</i>	<i>13.78</i>	<i>4.35</i>	<i>1.089</i>	<i>1.451</i>	<i>1.814</i>	<i>2.177</i>	<i>2.540</i>	<i>2.903</i>	<i>3.266</i>	<i>3.629</i>	<i>3.810</i>	<i>3.991</i>	
130/1	13.46	4.46	1.114	1.486	1.857	2.229	2.600	2.971	3.343	3.714	3.900	4.086	
<i>160.02 (2.54x63) /1</i>	<i>10.94</i>	<i>5.49</i>	<i>1.372</i>	<i>1.829</i>	<i>2.286</i>	<i>2.743</i>	<i>3.200</i>	<i>3.658</i>	<i>4.115</i>	<i>4.572</i>	<i>4.801</i>	<i>5.029</i>	
<i>197.19 (3.13x63) /1</i>	<i>8.87</i>	<i>6.76</i>	<i>1.690</i>	<i>2.254</i>	<i>2.817</i>	<i>3.380</i>	<i>3.944</i>	<i>4.507</i>	<i>5.071</i>	<i>5.634</i>	<i>5.916</i>	<i>6.197</i>	
<i>200/1</i>	<i>8.75</i>	<i>6.86</i>	<i>1.714</i>	<i>2.286</i>	<i>2.857</i>	<i>3.429</i>	<i>4.000</i>	<i>4.571</i>	<i>5.143</i>	<i>5.714</i>	<i>6.000</i>	<i>6.286</i>	
220/1	7.95	7.54	1.886	2.514	3.143	3.771	4.400	5.029	5.657	6.286	6.600	6.914	
<i>250/1</i>	<i>7.00</i>	<i>8.57</i>	<i>2.143</i>	<i>2.857</i>	<i>3.571</i>	<i>4.286</i>	<i>5.000</i>	<i>5.714</i>	<i>6.429</i>	<i>7.143</i>	<i>7.500</i>	<i>7.857</i>	
<i>300/1</i>	<i>5.83</i>	<i>10.29</i>	<i>2.571</i>	<i>3.429</i>	<i>4.286</i>	<i>5.143</i>	<i>6.000</i>	<i>6.857</i>	<i>7.714</i>	<i>8.571</i>	<i>9.000</i>	<i>9.429</i>	
<i>400/1</i>	<i>4.38</i>	<i>13.71</i>	<i>3.429</i>	<i>4.571</i>	<i>5.714</i>	<i>6.857</i>	<i>8.000</i>	<i>9.143</i>	<i>10.286</i>	<i>11.429</i>	<i>12.000</i>	<i>12.571</i>	
<i>460/1</i>	<i>3.80</i>	<i>15.77</i>	<i>3.943</i>	<i>5.257</i>	<i>6.571</i>	<i>7.886</i>	<i>9.200</i>	<i>10.514</i>	<i>11.829</i>	<i>13.143</i>	<i>13.800</i>	<i>14.457</i>	

REDZ. VERHÄLTNIS

Empfohlen = **Fettzeichen**
 Standard = Normalzeichen
 Keine standard = Kursivzeichen unterstrichen

RAPPORT DE RÉD.

Conseilles = **Gras caractère**
 Standard = Normale caractère
 Non standard = Cursif caractère souligné

SCHALTZEITEN

Temps de déplacement



Redz. Verhältnis <i>Rapport de réd.</i>	Zykl./min <i>Cycl./min</i>	Totale Schaltzeit <i>T. total</i> (s)	Schaltzeit (s) in Verhältnis Kurvengraden (°)										
			<i>Temps de déplacement (s) par rapport à l'angle de transfert de la came (°)</i>										
			90	120	150	180	210	240	270	300	315	330	
7/1	164.29	0.37	0.091	0.122	0.152	0.183	0.213	0.243	0.274	0.304	0.320	0.335	
10/1	115.00	0.52	0.130	0.174	0.217	0.261	0.304	0.348	0.391	0.435	0.457	0.478	
<i>13/1</i>	<i>88.46</i>	<i>0.68</i>	<i>0.170</i>	<i>0.226</i>	<i>0.283</i>	<i>0.339</i>	<i>0.396</i>	<i>0.452</i>	<i>0.509</i>	<i>0.565</i>	<i>0.593</i>	<i>0.622</i>	
15/1	76.67	0.78	0.196	0.261	0.326	0.391	0.457	0.522	0.587	0.652	0.685	0.717	
16/1	71.88	0.83	0.209	0.278	0.348	0.417	0.487	0.557	0.626	0.696	0.730	0.765	
20/1	57.50	1.04	0.261	0.348	0.435	0.522	0.609	0.696	0.783	0.870	0.913	0.957	
25/1	46.00	1.30	0.326	0.435	0.543	0.652	0.761	0.870	0.978	1.087	1.141	1.196	
28/1	41.07	1.46	0.365	0.487	0.609	0.730	0.852	0.974	1.096	1.217	1.278	1.339	
<i>30/1</i>	<i>38.33</i>	<i>1.57</i>	<i>0.391</i>	<i>0.522</i>	<i>0.652</i>	<i>0.783</i>	<i>0.913</i>	<i>1.043</i>	<i>1.174</i>	<i>1.304</i>	<i>1.370</i>	<i>1.435</i>	
32/1	35.94	1.67	0.417	0.557	0.696	0.835	0.974	1.113	1.252	1.391	1.461	1.530	
40/1	28.75	2.09	0.522	0.696	0.870	1.043	1.217	1.391	1.565	1.739	1.826	1.913	
<i>40.64 (2.54x16) /1</i>	<i>28.30</i>	<i>2.12</i>	<i>0.530</i>	<i>0.707</i>	<i>0.883</i>	<i>1.060</i>	<i>1.237</i>	<i>1.414</i>	<i>1.590</i>	<i>1.767</i>	<i>1.855</i>	<i>1.944</i>	
49/1	23.47	2.56	0.639	0.852	1.065	1.278	1.491	1.704	1.917	2.130	2.237	2.343	
<i>50/1</i>	<i>23.00</i>	<i>2.61</i>	<i>0.652</i>	<i>0.870</i>	<i>1.087</i>	<i>1.304</i>	<i>1.522</i>	<i>1.739</i>	<i>1.957</i>	<i>2.174</i>	<i>2.283</i>	<i>2.391</i>	
50.8 (2.54x20) /1	22.64	2.65	0.663	0.883	1.104	1.325	1.546	1.767	1.988	2.209	2.319	2.430	
56/1	20.54	2.92	0.730	0.974	1.217	1.461	1.704	1.948	2.191	2.435	2.557	2.678	
<i>63/1</i>	<i>18.25</i>	<i>3.29</i>	<i>0.822</i>	<i>1.096</i>	<i>1.370</i>	<i>1.643</i>	<i>1.917</i>	<i>2.191</i>	<i>2.465</i>	<i>2.739</i>	<i>2.876</i>	<i>3.013</i>	
63.5 (2.54x25) /1	18.11	3.31	0.828	1.104	1.380	1.657	1.933	2.209	2.485	2.761	2.899	3.037	
70/1	16.43	3.65	0.913	1.217	1.522	1.826	2.130	2.435	2.739	3.043	3.196	3.348	
80/1	14.38	4.17	1.043	1.391	1.739	2.087	2.435	2.783	3.130	3.478	3.652	3.826	
81.28 (2.54x32) /1	14.15	4.24	1.060	1.414	1.767	2.120	2.474	2.827	3.181	3.534	3.711	3.887	
100/1	11.50	5.22	1.304	1.739	2.174	2.609	3.043	3.478	3.913	4.348	4.565	4.783	
101.6 (2.54x40) /1	11.32	5.30	1.325	1.767	2.209	2.650	3.092	3.534	3.976	4.417	4.638	4.859	
110/1	10.45	5.74	1.435	1.913	2.391	2.870	3.348	3.826	4.304	4.783	5.022	5.261	
<i>120/1</i>	<i>9.58</i>	<i>6.26</i>	<i>1.565</i>	<i>2.087</i>	<i>2.609</i>	<i>3.130</i>	<i>3.652</i>	<i>4.174</i>	<i>4.696</i>	<i>5.217</i>	<i>5.478</i>	<i>5.739</i>	
<i>127.00 (2.54X50) /1</i>	<i>9.06</i>	<i>6.63</i>	<i>1.657</i>	<i>2.209</i>	<i>2.761</i>	<i>3.313</i>	<i>3.865</i>	<i>4.417</i>	<i>4.970</i>	<i>5.522</i>	<i>5.798</i>	<i>6.074</i>	
130/1	8.85	6.78	1.696	2.261	2.826	3.391	3.957	4.522	5.087	5.652	5.935	6.217	
<i>160.02 (2.54X63) /1</i>	<i>7.19</i>	<i>8.35</i>	<i>2.087</i>	<i>2.783</i>	<i>3.479</i>	<i>4.174</i>	<i>4.870</i>	<i>5.566</i>	<i>6.262</i>	<i>6.957</i>	<i>7.305</i>	<i>7.653</i>	
<i>197.19 (3.13X63) /1</i>	<i>5.83</i>	<i>10.29</i>	<i>2.572</i>	<i>3.429</i>	<i>4.287</i>	<i>5.144</i>	<i>6.001</i>	<i>6.859</i>	<i>7.716</i>	<i>8.573</i>	<i>9.002</i>	<i>9.431</i>	
<i>200/1</i>	<i>5.75</i>	<i>10.43</i>	<i>2.609</i>	<i>3.478</i>	<i>4.348</i>	<i>5.217</i>	<i>6.087</i>	<i>6.957</i>	<i>7.826</i>	<i>8.696</i>	<i>9.130</i>	<i>9.565</i>	
220/1	5.23	11.48	2.870	3.826	4.783	5.739	6.696	7.652	8.609	9.565	10.043	10.522	
<i>250/1</i>	<i>4.60</i>	<i>13.04</i>	<i>3.261</i>	<i>4.348</i>	<i>5.435</i>	<i>6.522</i>	<i>7.609</i>	<i>8.696</i>	<i>9.783</i>	<i>10.870</i>	<i>11.413</i>	<i>11.957</i>	
<i>300/1</i>	<i>3.83</i>	<i>15.65</i>	<i>3.913</i>	<i>5.217</i>	<i>6.522</i>	<i>7.826</i>	<i>9.130</i>	<i>10.435</i>	<i>11.739</i>	<i>13.043</i>	<i>13.696</i>	<i>14.348</i>	
<i>400/1</i>	<i>2.88</i>	<i>20.87</i>	<i>5.217</i>	<i>6.957</i>	<i>8.696</i>	<i>10.435</i>	<i>12.174</i>	<i>13.913</i>	<i>15.652</i>	<i>17.391</i>	<i>18.261</i>	<i>19.130</i>	
<i>460/1</i>	<i>2.50</i>	<i>24.00</i>	<i>6.000</i>	<i>8.000</i>	<i>10.000</i>	<i>12.000</i>	<i>14.000</i>	<i>16.000</i>	<i>18.000</i>	<i>20.000</i>	<i>21.000</i>	<i>22.000</i>	

REDZ. VERHÄLTNIS

RAPPORT DE RÉD.

Empfohlen = **Fettzeichen**
 Standard = Normalzeichen
 Keine standard = Kursivzeichen unterstrichen

Conseilles = **Gras caractère**
 Standard = Normale caractère
 Non standard = Cursif caractère souligné

RUNDSCHALTTISCH TABLEAU TOURNANT

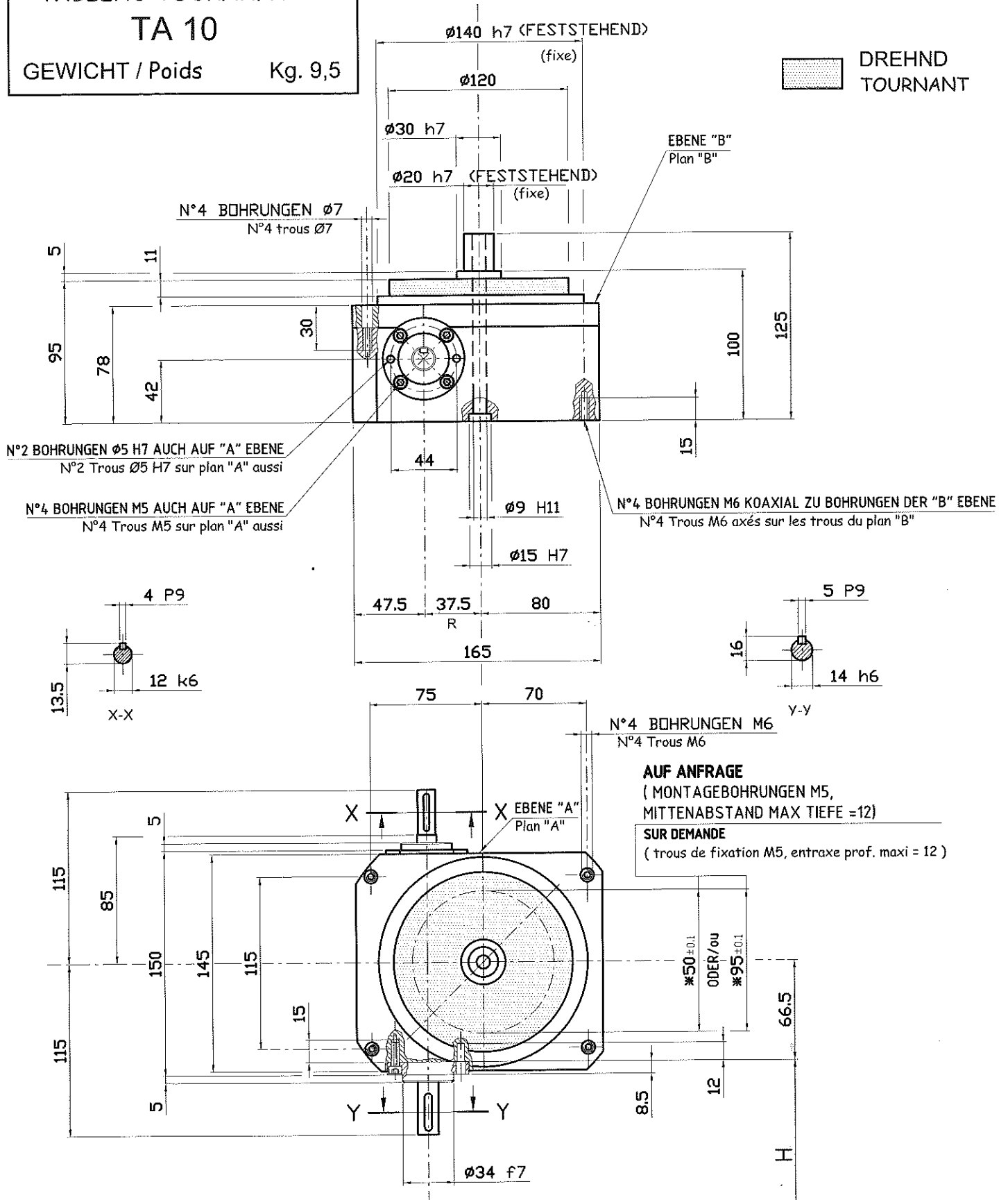
TA 10

GEWICHT / Poids

Kg. 9,5



 DREHND
TOURNANT



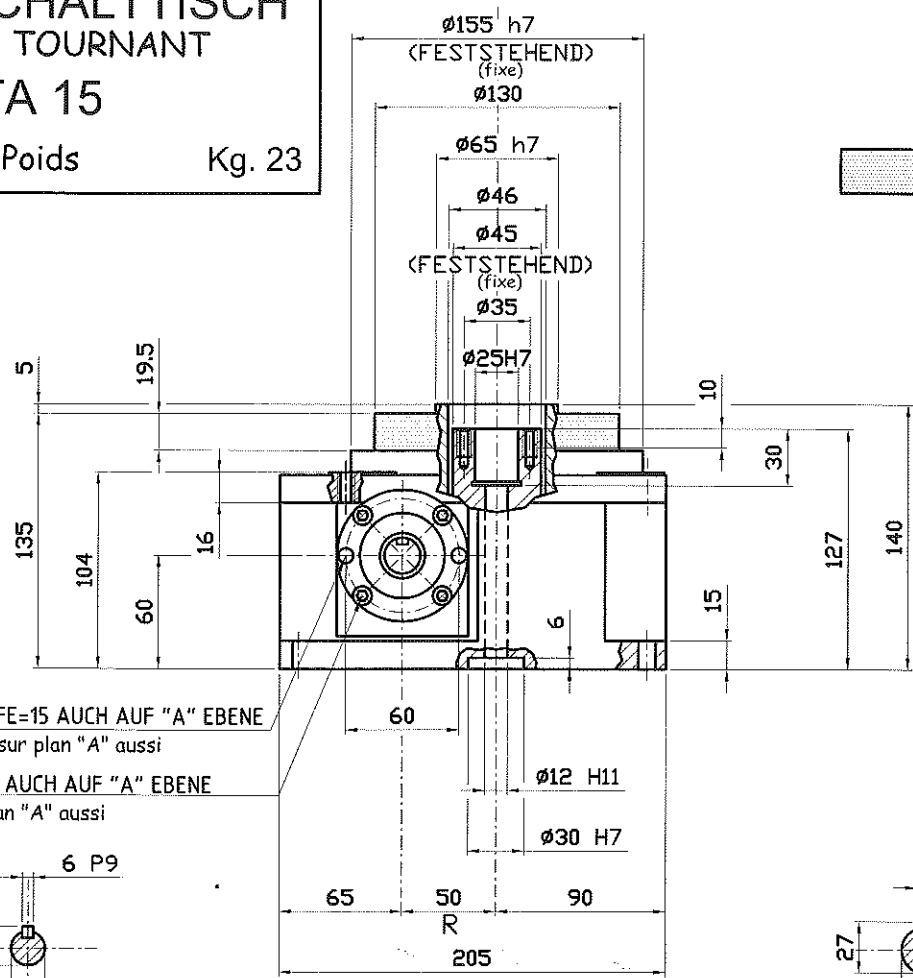
* FÜR DIE AUSWAHL DES MITTENABSTANDES
DER BOHRUNGEN, TECHNISCHE BÜRO KONSULTIEREN
Pour choisir l'entraxe de perçage consulter
notre bureau technique

ANTRIEBSMOTOR ACHSABSTAND (SIEHE KATALOG)
Distance axe moteur (Voir catalogue)

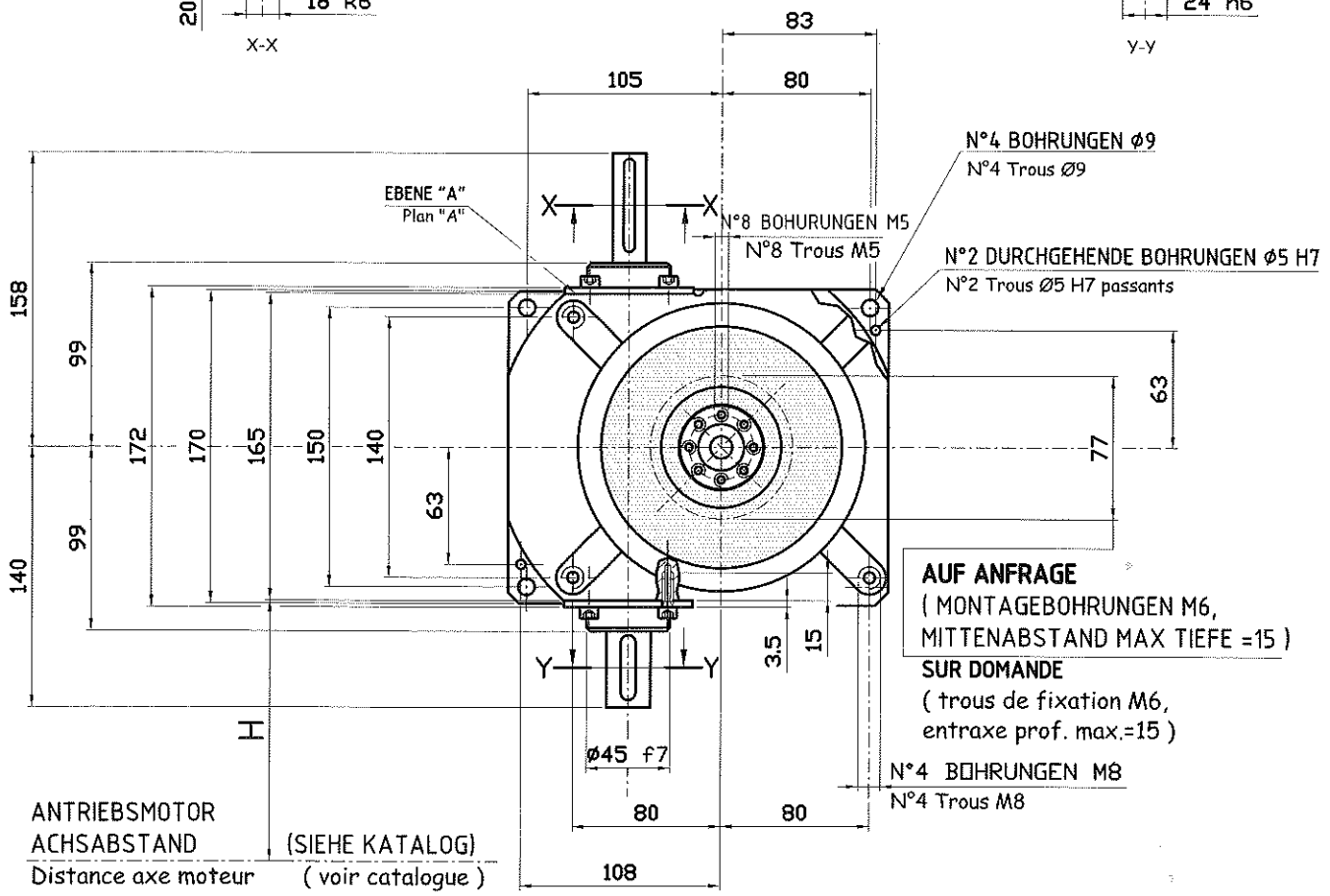
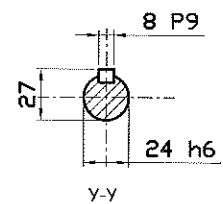
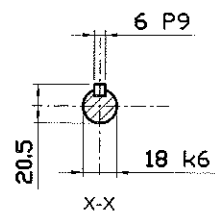


RUNDSCHALTTISCH
TABLEAU TOURNANT
TA 15
 GEWICHT / Poids Kg. 23

DREHND
TOURNANT



N°2 BOHRUNGEN Ø5 H7 TIEFE=15 AUCH AUF "A" EBENE
 N°2 Trous Ø5 H7 prof.=15 sur plan "A" aussi
 N°4 BOHRUNGEN M6 AUCH AUF "A" EBENE
 N°4 Trous M6 sur plan "A" aussi

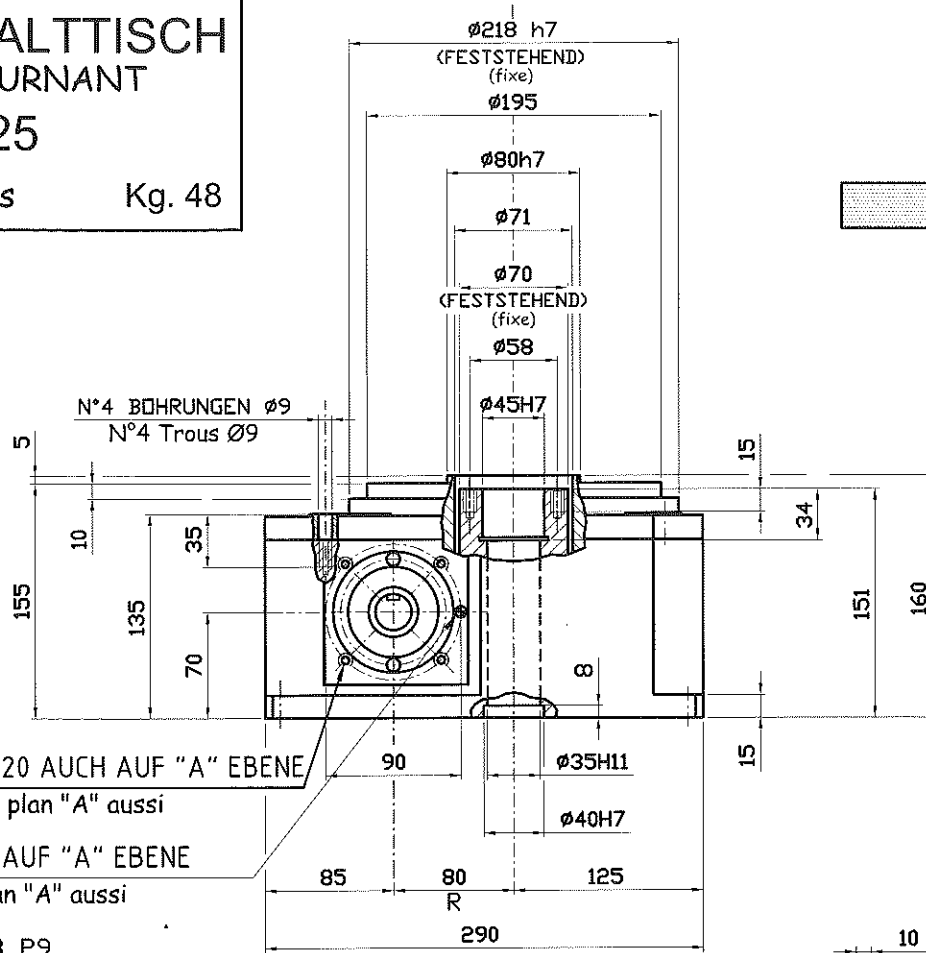


ANTRIEBSMOTOR
 ACHSABSTAND (SIEHE KATALOG)
 Distance axe moteur (voir catalogue)

RUNDSCHALTTISCH
TABLEAU TOURNANT
TA 25
 GEWICHT / Poids Kg. 48

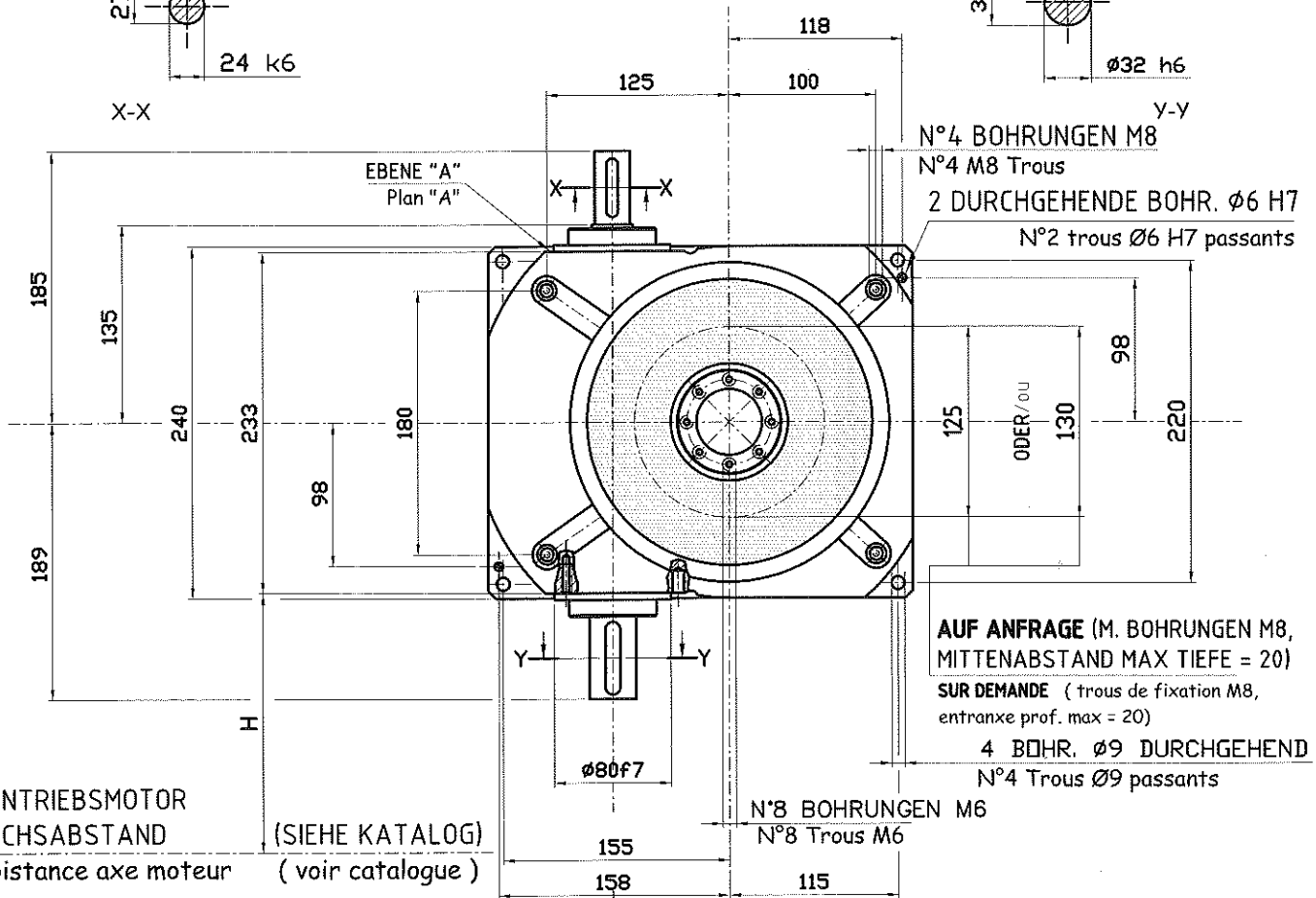
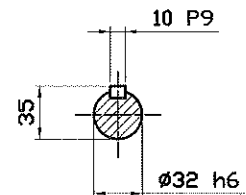
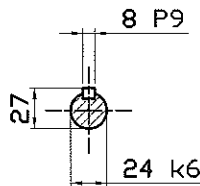


 DREHND
TOURNANT



4 BOHRUNGEN M8 TIEFE=20 AUCH AUF "A" EBENE
 4 Trous M8 prof. = 20 sur plan "A" aussi

$\varnothing 8$ H7 TIEFE=15 AUCH AUF "A" EBENE
 $\varnothing 8$ H7 prof. = 15 sur plan "A" aussi



RUNDSCHALTTISCH TABLEAU TOURNANT

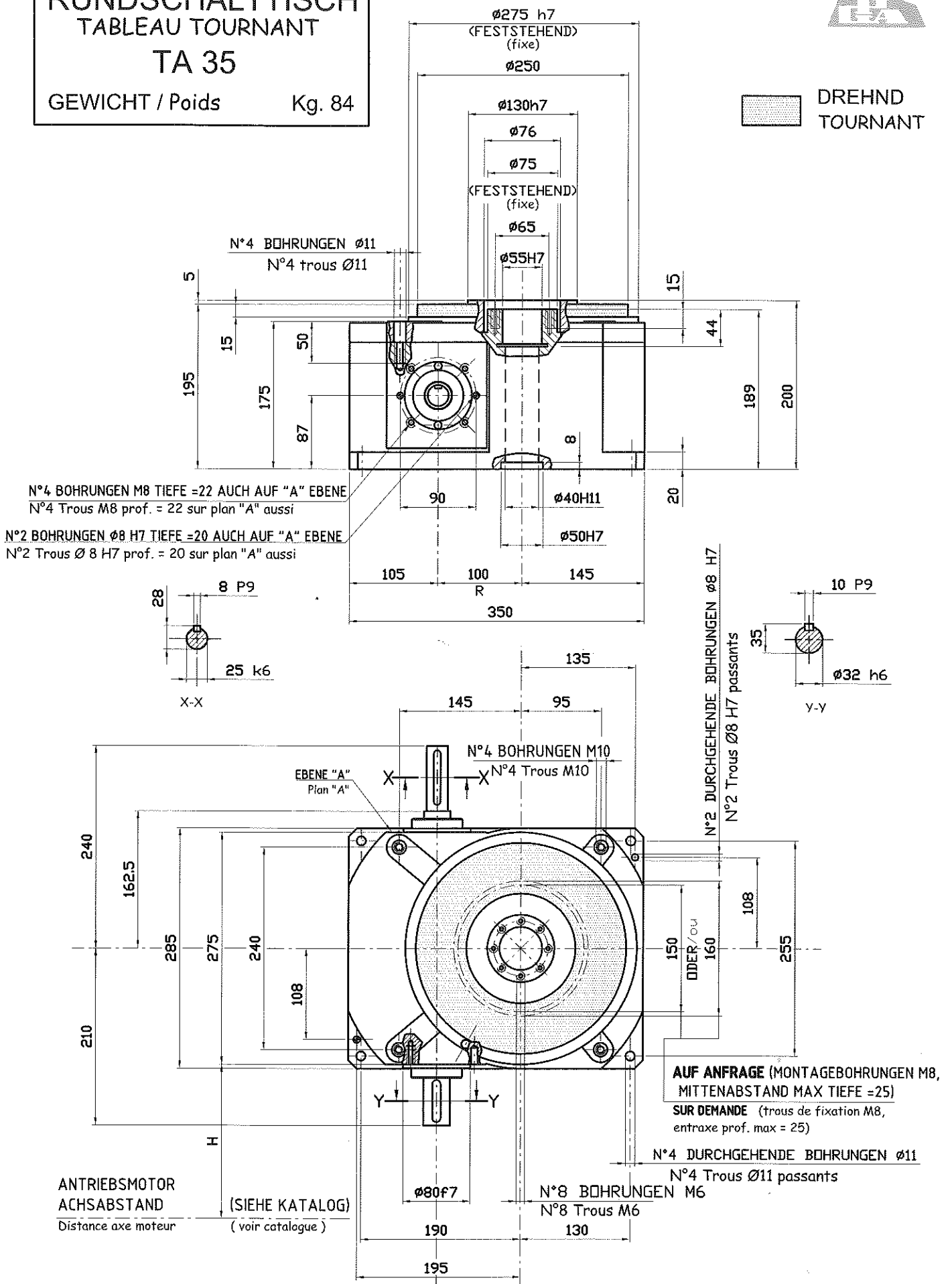
TA 35

GEWICHT / Poids

Kg. 84



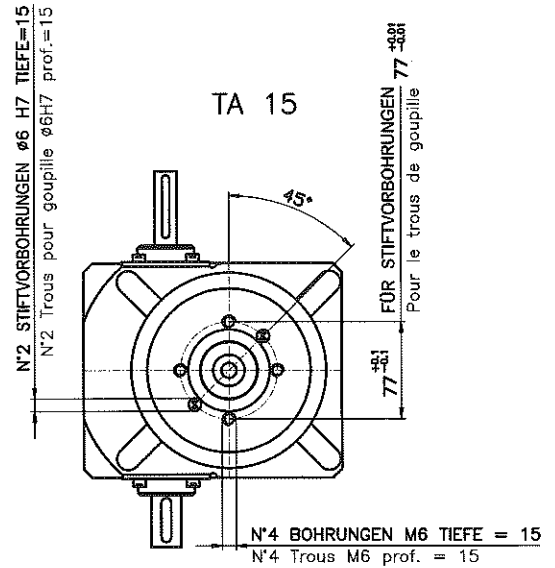
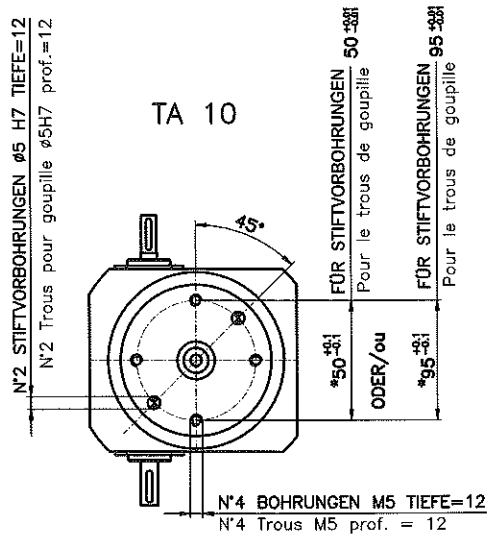
 DREHND
TOURNANT



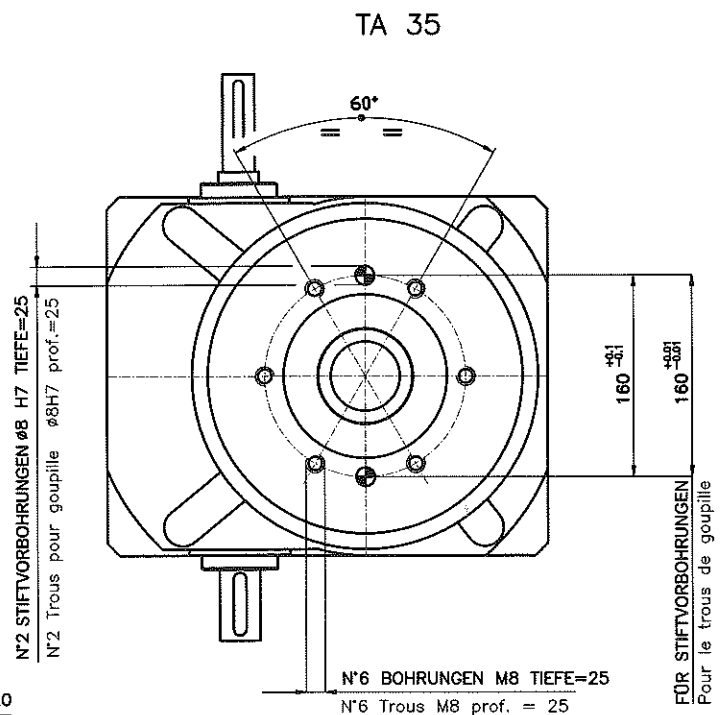
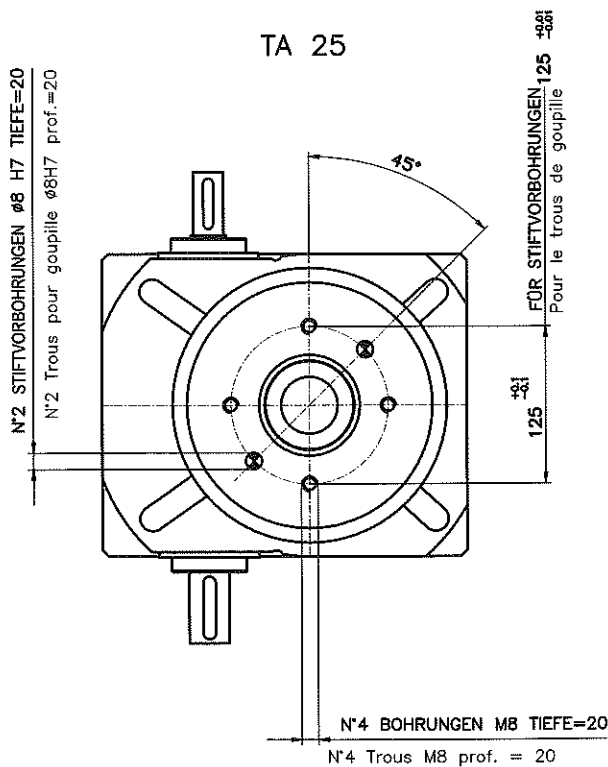


EMPFOHLENE TISCHPLATTENBOHRBILDER, AUF WUNSCH WERDEN SIE VON G.P.A. GEFERTIGT

Trous de fixation standard conseillés, sur demande ils sont exécutés directement par G.P.A.



* FÜR DIE AUSWAHL DES MITTENABSTANDES
DER BOHRUNGEN, TECHNISCHE BÜRO KONSULTIEREN
Pour choisir l'entraxe de perçage consulter
notre bureau technique

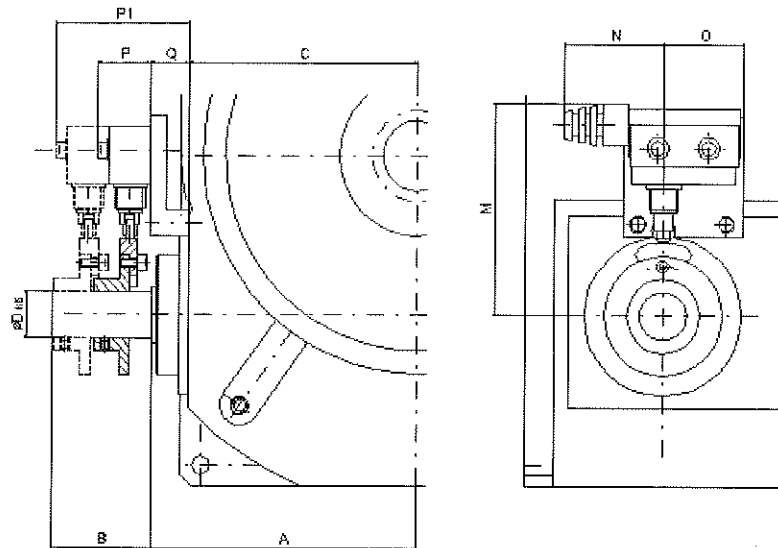


ENDSCHALTERABMESSUNGEN

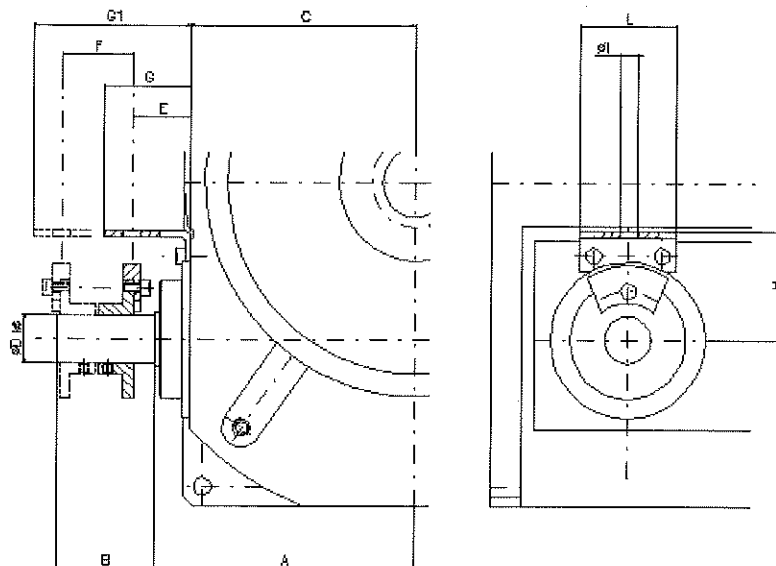
Dimensions came et micro interrupteur de phase



MECHANISCH Mécanique



INDUKTIV Inductif

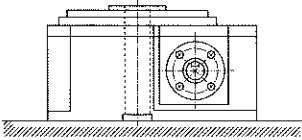
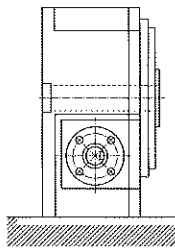
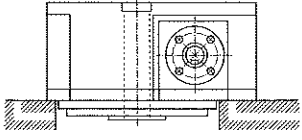
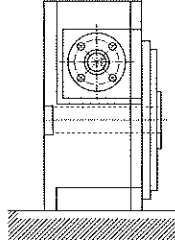


	A	B	C	ØD	E	F	G	G1	H	ØI	L	M	N	O	P	P1	Q
TA10	85	30	75	12	15	32	30	60	55	8.5	44	110	50	40	28	55	5
TA15	99	59	86	18	25	32	40	72	55	8.35	55	110	50	40	28	64	14
TA25	135	50	116.5	24	30	35	50	85	55	8.5	50	110	50	40	28	70	20
TA35	162.5	77.5	137.5	25	30	35	50	85	55	8.5	50	110	50	40	28	70	20



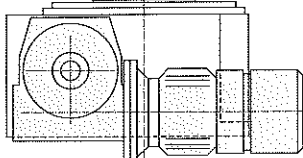
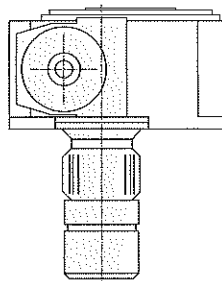
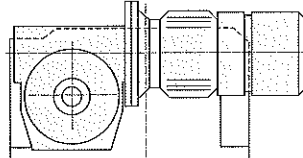
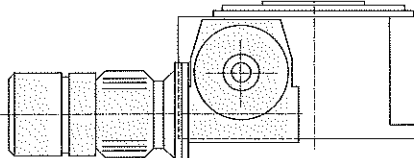
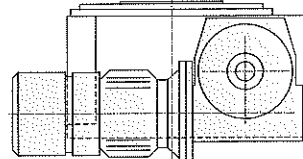
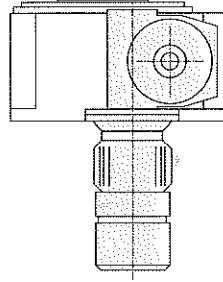
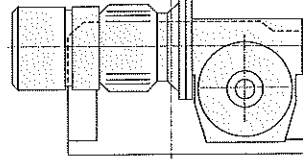
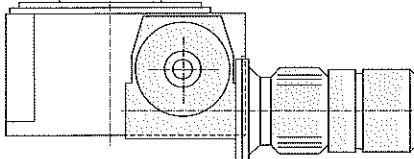
EINSATZPOSITION DES RUNDSCHALTTISCHES

Position de travail sur plateau tournant

<p>STANDARD <i>Standard</i></p> 	<p>1 AUSGANGSWELLE HORIZONTAL UNTEN <i>Axe horizontal arbre inférieur</i></p>	<p>3</p> 
<p>ÜBERKOPF <i>Renversée</i></p> 	<p>2 AUSGANGSWELLE HORIZONTAL OBEN <i>Axe horizontal arbre supérieur</i></p>	<p>4</p> 

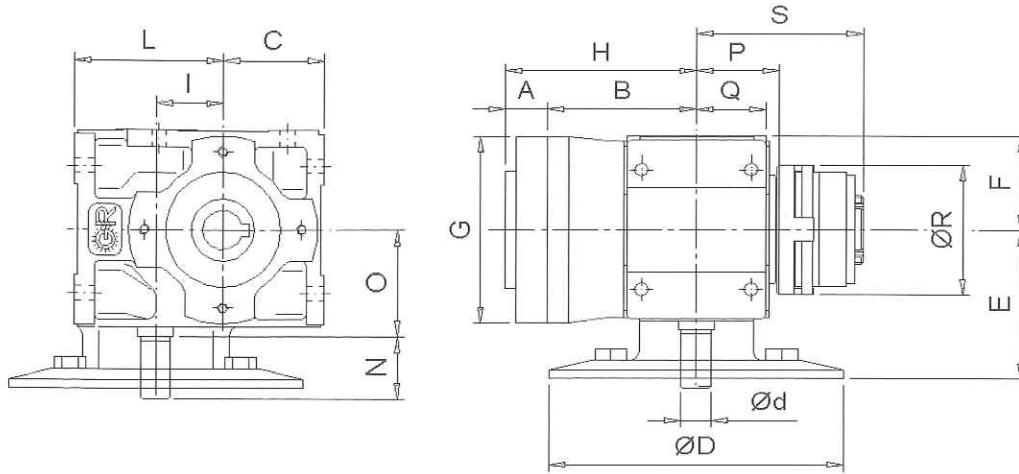
MONTAGEPOSITION DER ANTRIEBSEINHEIT

Position de montage unité motrice

<p>MONTAGE AUF DER STANDARD SEITE <i>Montage sur côté standard</i></p>	 <p>A</p>	 <p>B</p>
	 <p>C</p>	 <p>D</p>
<p>MONTAGE AUF DER GEGENSEITE <i>Montage sur côté opposé</i></p>	 <p>E</p>	 <p>F</p>
	 <p>G</p>	 <p>H</p>

ANTRIEBSEINHEIT ROSSI STANDARD RV

RÉDUCTEUR ROSSI STANDARD RV



A. EINHEIT	TEILER	A	B	C	ØD	E	F	G	H	I	L	Ød	M	N	O	P	Q	R	S	MASSE
Rédc. Type	Diviseur																			Poids
																				Kg

		Pam63																				
RV 32	10	18,5																				
	15	34,5	71	48	140																	
	25	55,5					76	48	95													
CAD File N°:		540203																				

		Pam63			Pam71																		
RV 40	15	31,5																					
	25	52,5	80	56	140	160																	
	35	52,5						87	55	110													
CAD File N°:		540204			540205																		

		Pam63			Pam71		Pam80															
RV 50	25																					
	35	60,5	80	67	140	160	200															
CAD File N°:		540206			540207		540208															

		Pam71			Pam80		Pam90															
RV 63	25																					
	35	50,5	100	80	160	200	200															
CAD File N°:		540209			540210		540210															

		Pam80			Pam90		Pam100		Pam112													
RV 80	25																					
	35	50,5	112	100	200	200	250	250														
CAD File N°:		540211			540211		540212		540212													

TA15+RV32

TA15+RV40

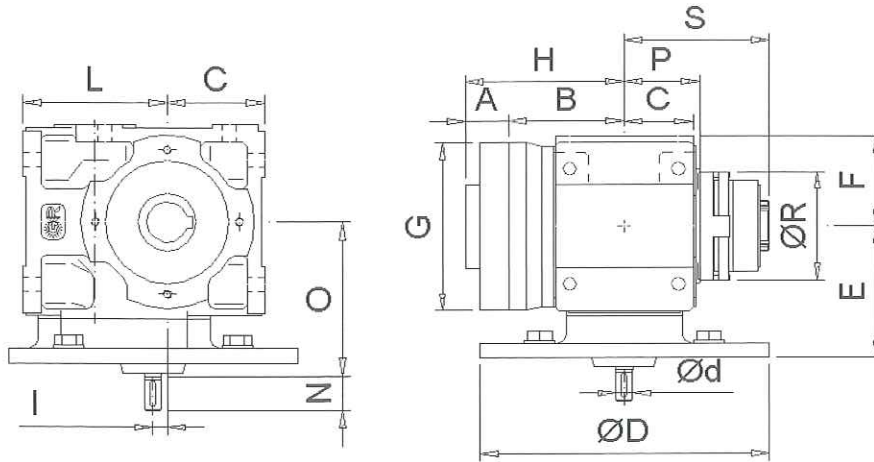
TA25+RV50





ANTRIEBSEINHEIT ROSSI STANDARD RIV

RÉDUCTEUR ROSSI STANDARD RIV



A. EINHEIT	TEILER	A	B	C	ØD	E	F	G	H	I	L	Ød	M	N	O	P	Q	R	S	MASSE Poids Kg
Rédc. type	Diviseur																			

		Pam63																			
RIV 32	10	18,5																			
	15	34,5	71	48	140																
	25	55,5				76	48	95	89,5	0	71	11	M5	20	81	39	33	66	79	7,5	
CAD File N°:		540222																			

		Pam63		Pam71																		
RIV 40	15	31,5																				
	25	52,5	80	56	140	160																
	35						87	55	110	111,5	0	82	11	M5	23	96	46	40	81	93	11	
CAD File N°:		540223		540224																		

		Pam63		Pam71		Pam80																		
RIV 50	25																							
	35	60,5	80	67	140	160	200	98	65	Ø160	140,5	10	100	11	M5	23	107	53	48	81	100	16		
CAD File N°:		540225		540226		540227																		

		Pam71		Pam80		Pam90																		
RIV 63	25																							
	35	50,5	100	80	160	200	200	118	78	155	150,5	13	125	14	M6	30	127	63	57	104	119	26		
CAD File N°:		540228		540229		540229																		

		Pam80		Pam90		Pam100		Pam112																		
RIV 80	25																									
	35	50,5	112	100	200	200	250	250	138	98	200	162,5	30	150	14	M6	30	147	75	68	131	143	39			
CAD File N°:		540230		540230		540231		540231																		

Nocken und
Stellungsschalter
*Came et micro
interrupteur de phase*



Antrieb
mit Drehmomentbegrenzung
*Réducteur
avec limiteur de couple*

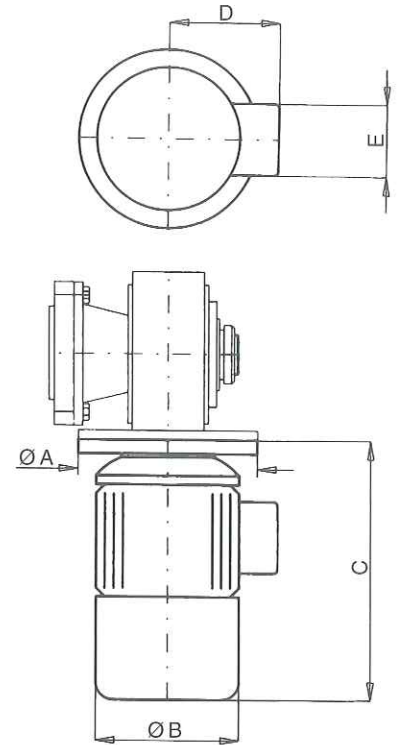


E-NORM MOTOR

MOTEUR ÉLECTRIQUE NORMAL

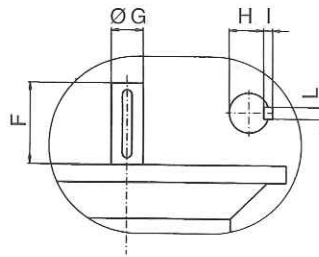


TYP Type	LEISTUNG KW Puissance KW				ØA	ØB	C	D	E	MASSE Poids Kg
	2 P	4 P	6 P	8 P						
	56	0,09 0,12	0,06 0,09							
63	0,18 0,26 0,37	0,12 0,18 0,24	0,12		140	135	210	110	85	4,5
	0,37	0,26								
	0,55	0,37								
71	0,37 0,55	0,26 0,37	0,18 0,26	0,15	160	150	240	140	100	7
	0,74	0,55								
80	0,74 1,1	0,55 0,74	0,37 0,55	0,26	200	165	245	150	100	10
	1,5	1,1								
90S	1,5	1,1	0,75	0,37	200	185	285	160	120	12
90L	1,8 2,2	1,5 1,8	1,1	0,55	200	185	285	160	120	17
	3	2,2								
100	3 4	2,2 3	1,5 1,8	0,74 1,1	250	210	345	180	120	22

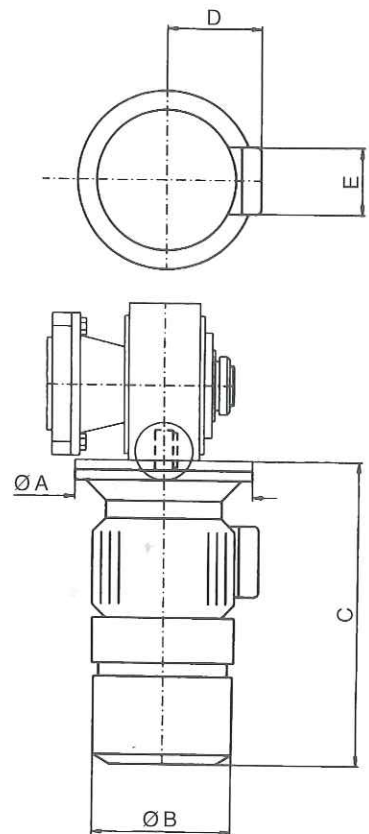


E-NORM BREMSMOTOR

MOTEUR FREIN ÉLECTRIQUE



TYP Type	CAD File n.	LEISTUNG KW Puissance KW				ØA	ØB	C	D	E	F	ØG	H	I	L	MASSE Poids Kg
		2 P	4 P	6 P	8 P											
		56	540071	0,12 0,18	0,06 0,08											
0,25	0,18															
63	540072	0,25 0,33	0,12 0,18 0,23	0,075		140	130	240	115	105	23	11	8,5	4	4	5,5
		0,37	0,25													
71	540058	0,37 0,55	0,25 0,37	0,15 0,22	0,15	160	150	320	140	120	30	14	11	5	5	12
		0,75	0,55													
80	540073	0,75 1,1	0,37 0,75	0,55	0,25	200	165	340	150	130	40	19	15,5	6	6	16
		1,5	1,1													
90S	540074	1,5 1,84	1,1	0,75	0,37	200	185	370	160	120	50	24	20	7	8	26
		2,2	1,5													
90L	540075	2,2 1,84	1,1	0,55	0,55	200	185	390	160	120	50	24	20	7	8	28,5
		2,2	1,5													
100	540076		2,2	1,5	0,75	250	210	455	185	140	60	28	24	7	8	40



PNEUMATISCHE-RUNDSCHALTISCHE UND KOMBINATIONSENHEITEN. *Plateaux rotatifs pneumatiques et unités combinées.*

Seit über vierzig Jahre die G.P.A. Italiana stellt auch pneumatische Drehtische in folgende Ausführungen her:
Depuis plus de quarante ans la G.P.A. Italiana produit aussi plateaux rotatifs pneumatiques dans les suivant modèles:



1



2

- 1) TAR 270, bis 100 kg. Nennlast, mit 4-6-8-12-24 Stationen mit einem Standardteiler einstellbar, andere Teiler auf Anfrage.
1) *TAR 270, pour charges jusqu'à 100 kg, avec 4-6-8-12-24 stations sélectionnables avec un diviseur standard, autres diviseurs à la demande*
- 2) TAR 160, bis 20 kg Nennlast, mit 4-8 oder 4-6-12 Stationen, einstellbar.
2) *TAR 160, pour charges jusqu'à 20 kg, avec 4-8 ou 4-6-12 stations, sélectionnables.*

G.P.A. Pneumatische-und Hydropneumatischen Tischpressen Kombinationen: *G.P.A. Unités combinées plateau rotatif avec presse pneumatique ou hydropneumatique:*

- 3) TAR 270/PCM 7000, Tischpresse Kombination mit 70 kN Presse und Schutzverkleidung, in der Kompakt-Tischausführung.
3) *TAR 270/PCM 7000, combinaison plateau presse avec 70 kN presse et protections latérales et frontale, dans la version compacte d'établi.*
- 4) TAR/PRNA 1000, Tischpresse Kombination mit 10 kN Presse, Schutzverkleidung und Untertisch.
4) *TAR/PRNA 1000, combinaison plateau presse avec 10 kN presse, protections latérales et frontale et banc de support.*



3



4



5



6

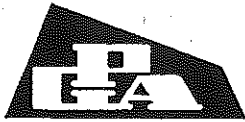
- 5) TAR 270/PCM 7000 Tischpresse Kombination mit 70 kN Presse, Schutzverkleidung und Entladegreifer.
5) *TAR 270/PCM 7000 combinaison plateau presse avec 70 kN presse, protections latérales et frontale et manipulateur pour la décharge des pièces.*
- 6) Kombinationseinheit mit Drehtisch, zwei Pneumatischenpressen und einen Orbitalvernier.
6) *Unité combinée avec plateau rotatif, deux presses pneumatiques et une riba-ditrice orbitale*

AUTORISIERTER WIEDERVERKÄUFER
REVENDEUR AUTORISÉ



G.P.A. ITALIANA S.p.A. - Via L. da Vinci, 25 - 22074 Lomazzo (CO) - ITALY
Tel. +39 02 96779406 - Fax +39 02 96370473
E-mail: gpa@gpa-automation.com - www.gpa-automation.com

G.P.A. VERTRIEB DEUTSCHLAND S.G. INDUSTRIE AUTOMATION GmbH & Co. KG
Lindener Str. 6-8 58089 Hamm Tel. 0231 24272 Fax 0231 24273 www.gpa.com



Via L. Da Vinci, 25 - 22074 LOMAZZO (CO) - ITALY C.F. e P. IVA 00226440139
 Cap. Sociale: € 520.000 int. Vers. Tel. + 39 02 96779406 Fax +39 02 96370473
 e-mail: gpa@gpa-automation.com www.gpa-automation.com

Mod. 1040B

G.P.A. ITALIANA SPA gruppi pneumatici per l'automazione - asservimenti per presse

INQUIRY DATA FOR MECHANICAL ROTARY TABLE

To be sent by fax to G.P.A.Italiana S.p.A. - fax. 0039 2 96370473

DATE: _____

COMPANY NAME: _____

Address: _____

Tel.: _____

Fax: _____

e-mail: _____

Contact person: _____

List of the characteristics to be checked for the offer

Top plate diameter _____

Top plate material _____

Top plate thickness _____

Number of stations _____

Load for each station _____

Radius from the centre on which the load is placed _____

Required transfer time between two stations _____

Power supply 3x400V/50 Hz _____

Please specify if mechanical works which can transmit vibrations are foreseen (such as drilling / tapping or milling) _____

Please also specify:

- index table operating position (pag. 20 of the catalogue) _____

- power drive unit assembling position (pag. 20 of the catalogue) _____

G.P.A. Italiana sales department will get in touch very soon with your company.

Se ha ricevuto questo fax per errore, per favore contatti il mittente al numero di telefono indicato e distrugga le informazioni contenute nel presente messaggio.

Le informazioni trasmesse sono da intendere solo per la persona a cui sono indirizzate, possono contenere documenti confidenziali e/o materiale riservato. Qualsiasi modifica, inoltro, diffusione o altro utilizzo, relativo alle informazioni trasmesse, da parte di persone e/o enti diversi dai destinatari indicati è proibito ai sensi del D.Lgs 196/2003 - Testo Unico sulla Privacy.

If you have received this fax for error, please contact the sender and destroy these information.

Transmitted information are only for the person and/or agency to which they are addressed; the information can contain confidential documents and/or classified material. Whichever modification, forward, spread or other use, relative to the transmitted information, by people and/or agencies not indicated are forbidden in according to D.Lgs 196/2003 (Code for the protection of personal data - Privacy).