

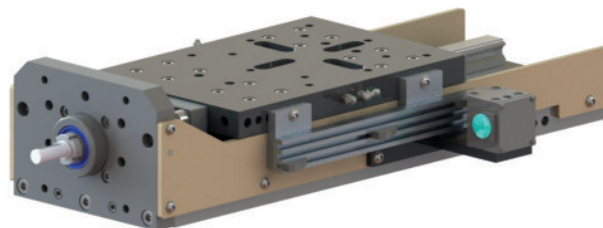
Unités d'avance



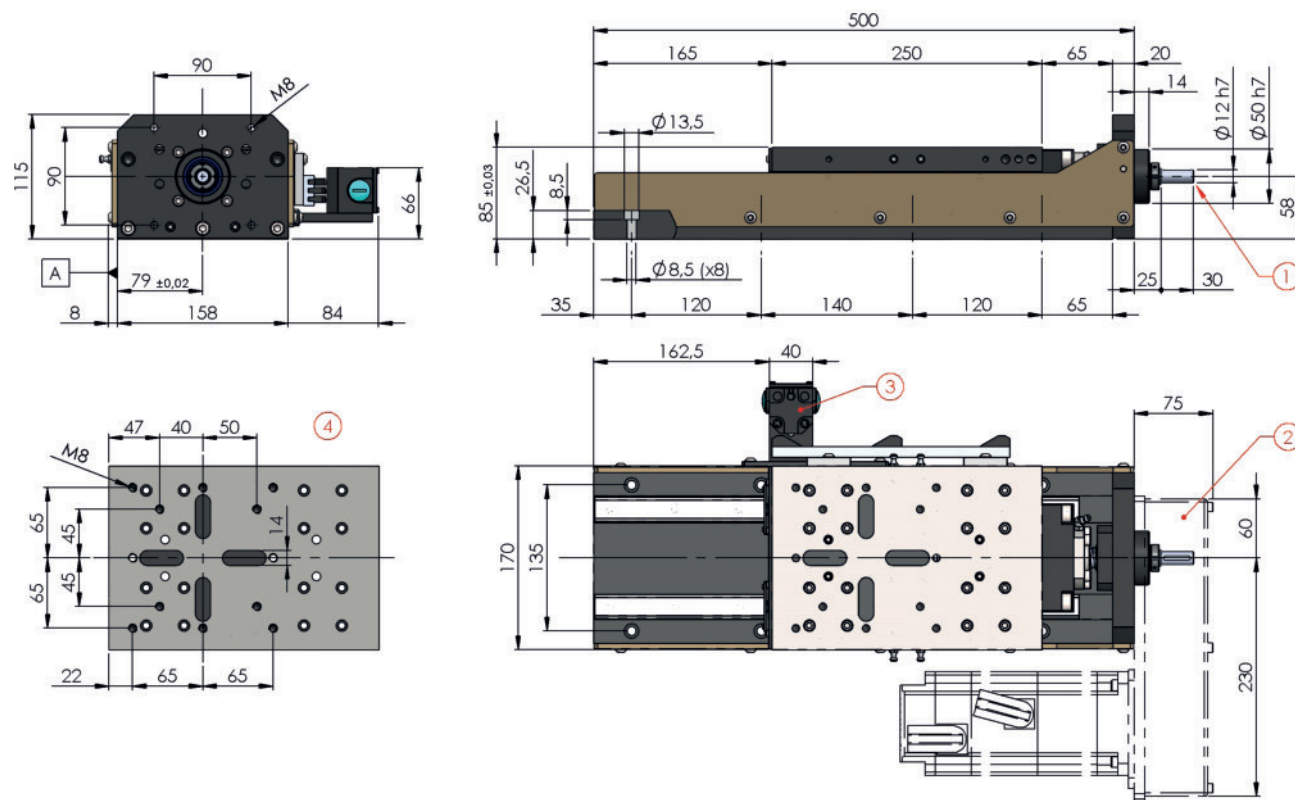
Schlitteneinheiten

SL30E.150

Avance	Vis à billes $\varnothing 20 \times 5$
Vorschub	Kugelumlaufspindel $\varnothing 20 \times 5$
Course	150 mm
Arbeitshub	150 mm
Poussée maximale	5500 N
Maximale Schubkraft	560 Kg
Couple servomoteur	Réduction/Übersetzung 1:1
Servomotor	max 5,5 N
Drehmoment	Réduction/Übersetzung 1:2
	max 2,5 N



- Unité d'avance CNC avec patins à circulation de billes.
Sur demande patins à rouleaux.
- Vis à circulation de billes $\varnothing 20 \times 5$ (1).
- Servomoteur d'avance non livré.
Sur demande prédisposition servomoteur du client, implanté à coté (max 2,5N) avec courroie crantée HTD réduction 1:2 (2) ou implanté en ligne (max 5,5N).
- Fin de course de position à 3 pistes (3).
Standard sur côté droit, sur demande sur côté gauche.
- Préparée pour installation de broches SU20 - SU30 (4).
- Couleur standard : Beige RAL 1001.
Autres couleurs sur demande.
- Poids de 37 Kg.



- CNC-Schlitteneinheiten mit Kugelumlaufschiene.
Optional mit Rollenumlaufschiene.
- Kugelumlaufspindel $\varnothing 20 \times 5$ (1).
- Vorschub-Servomotor nicht beiliegend.
Adaption für kundenseitigen Servomotor möglich., seitlich (max 2,5N) mit Zahnriemen HTD Übersetzung 1:2 montiert (2) oder direkt (max 5,5N) montiert.
- 3-Spurenenendschalter (3).
Standard: rechts, Optional: links.
- Zur Montage für Spindleeinheiten SU20 - SU30 (4).
- Standard-Farbe: Beige RAL 1001.
Andere Farben auf Anfrage.
- Gewicht ab 37 Kg.

SL30E 150

Course / Arbeitshub

Patins / Wagen	
S	Patins à billes Kugelumlaufschiene
R	Patins à rouleaux Rollenumlaufschien

Position fin de course / Position des Endschalters	
R	Came + fin de course côté droit rechts Nocken + Endschalter
L	Came + fin de course côté gauche links Nocken + Endschalter
N	Sans came + fin de course ohne Nocken + Endschalter

Protection avant / vordere Abdeckung	
0	Sans protection ohne Abdeckung

Protection arrière / hintere Abdeckung	
0	Sans protection ohne Abdeckung
1	Avec tôle à l'arrière mit Abdeckblech hinten

Servomoteur / Servomotor	
N	Sans préparation ohne Vorbereitung
D	Montage en ligne Direktanbau
SR	Montage côté droit Anbau rechts
SL	Montage côté gauche Anbau links

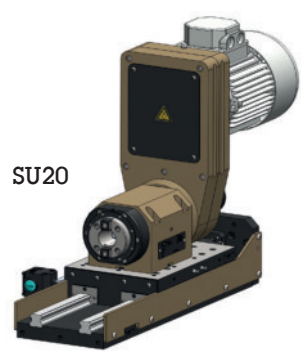
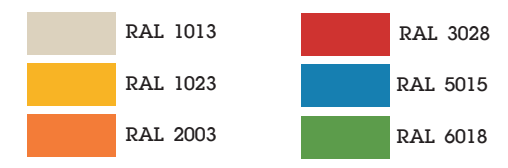
Vis à billes / Kugelumlaufspindel	
01	Standard

STANDARD COLOR

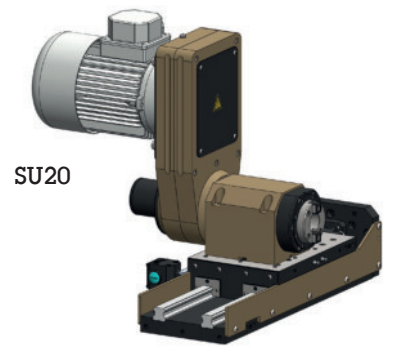


RAL 1001

OPTIONAL COLORS



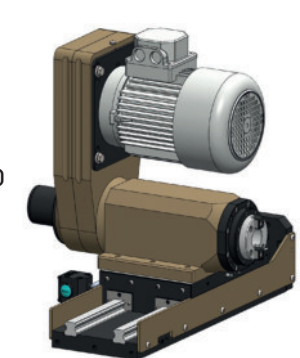
SU20



SU20



SU30



SU30