

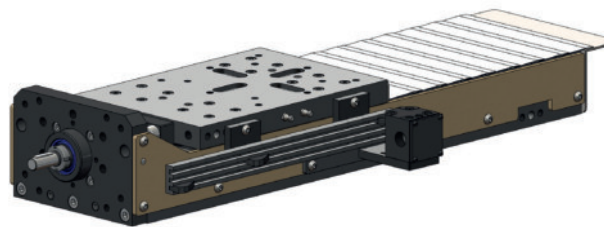
Unités d'avance



Schlitteneinheiten

SL30E.190

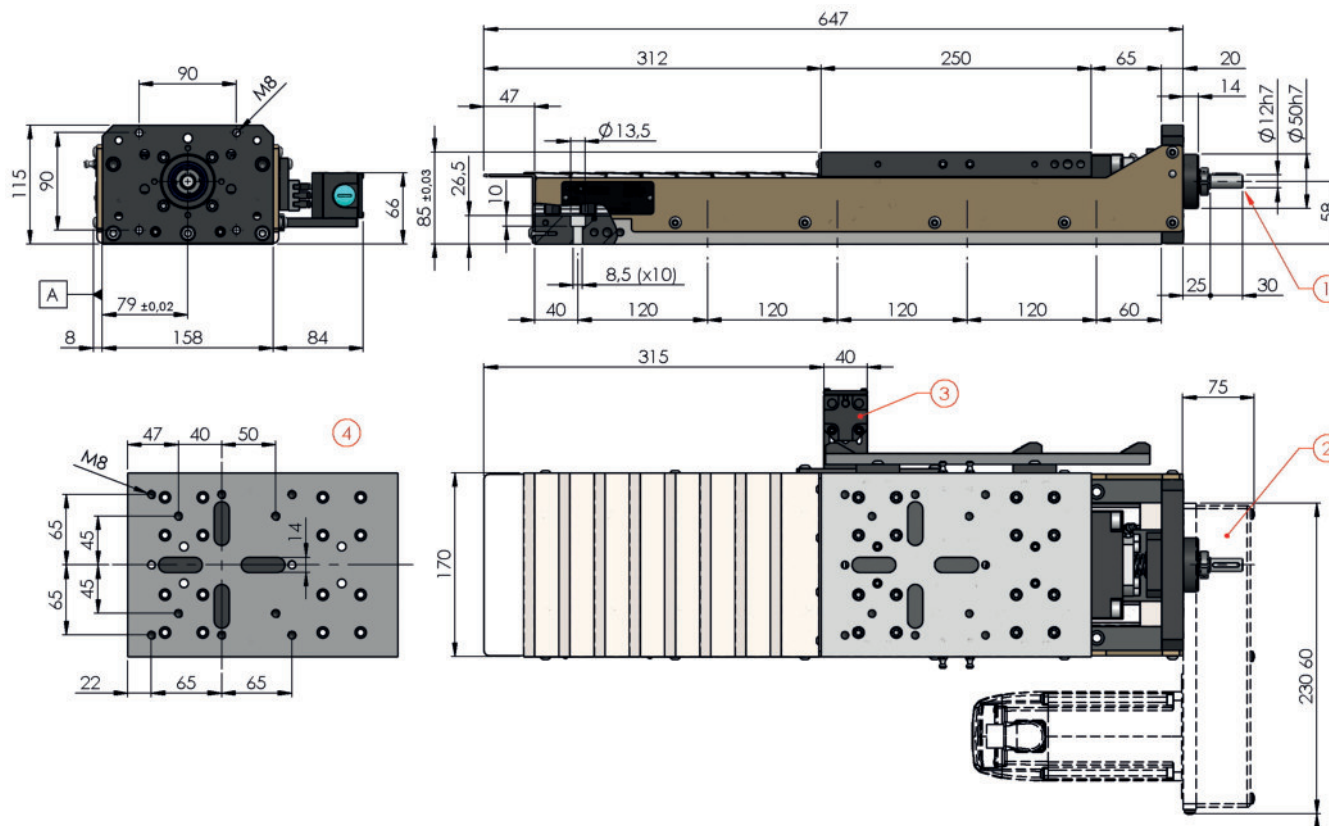
Avance	Vis à billes $\varnothing 20 \times 5$
Vorschub	Kugelumlaufspindel $\varnothing 20 \times 5$
Course	190 mm
Arbeitshub	190 mm
Poussée maximale	5500 N
Maximale Schubkraft	560 Kg
Couple servomoteur	Réduction/Übersetzung 1:1 max
Servomotor	5,5 N
Drehmoment	Réduction/Übersetzung 1:2 max
	2,5 N



- Unité d'avance CNC avec patins à circulation de billes.
- Sur demande patins à rouleaux.
- Vis à circulation de billes $\varnothing 20 \times 5$ (1).
- Servomoteur d'avance non livré.
- Sur demande prédisposition servomoteur du client, implanté à côté (max 2,5N) avec courroie crantée HTD réduction 1:2 (2) ou implanté en ligne (max 5,5N).
- Fin de course de position à 3 pistes (3).
- Standard sur côté droit, sur demande sur côté gauche.
- Soufflet lamellaire antérieur.
- Sur demande protection postérieure en tôle.
- Préparée pour installation de broches SU20 - SU30 (4).
- Couleur standard : Beige RAL 1001.
- Autres couleurs sur demande.
- Poids de 42 Kg.



- CNC-Schlitteneinheiten mit Kugelumlaufschiene.
- Optional mit Rollenumlaufschiene.
- Kugelumlaufspindel $\varnothing 20 \times 5$ (1).
- Vorschub-Servomotor nicht beiliegend.
- Adaption für kundenseitigen Servomotor möglich, seitlich (max 2,5N) mit Zahnriemen HTD Übersetzung 1:2 montiert (2) oder direkt (max 5,5N) montiert.
- 3-Spurenendschalter (3).
- Standard: rechts, Optional: links.
- Vorderer Spanschutz Faltenbalg mit Lamellen.
- Optional: Hinteres Abdeckblech.
- Zur Montage für Spindleinheiten SU20 - SU30 (4).
- Standard-Farbe: Beige RAL 1001.
- Andere Farben auf Anfrage.
- Gewicht ab 42 Kg.



SL30E

190

Course / Arbeitshub







Patins / Wagen		Position fin de course / Position des Endschalters		Protection avant / vor- dere Abdeckung		Protection arrière / hintere Abdeckung		Servomoteur / Servomotor	
S	Patins à billes Kugelumlaufschiene	R	Came + fin de course côté droit rechts Nocken + Endschalter	1	Avec soufflet lamellaire mit Faltenbalg	0	Sans protection ohne Abdeckung	N	Sans préparation ohne Vorbereitung
R	Patins à rouleaux Rollenumlaufschien	L	Came + fin de course côté gauche links Nocken + Endschalter			1	Avec tôle à l'arrière mit Abdeckblech hinten	D	Montage en ligne Direktanbau
		N	Sans came + fin de course ohne Nocken + Endschalter					SR	Montage côté droit Anbau rechts
								SL	Montage côté gauche Anbau links

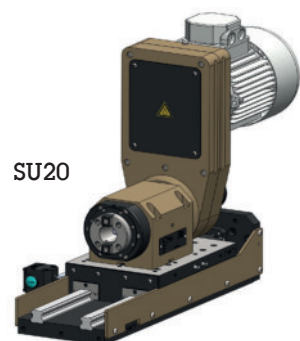
Vis à billes / Kugelumlaufspindel	
01	Standard

STANDARD COLOR

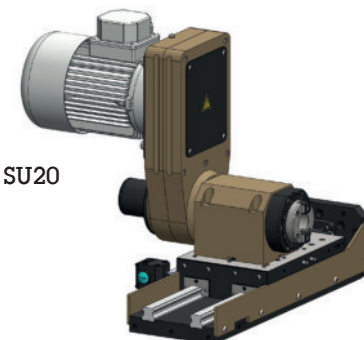
 RAL 1001

OPTIONAL COLORS

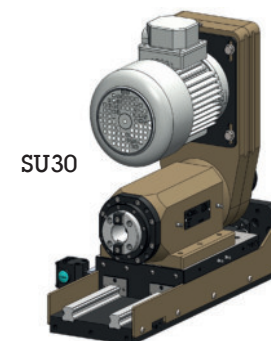
	RAL 1013		RAL 3028
	RAL 1023		RAL 5015
	RAL 2003		RAL 6018



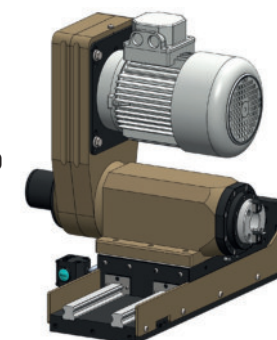
SU20



SU20



SU30



SU30