

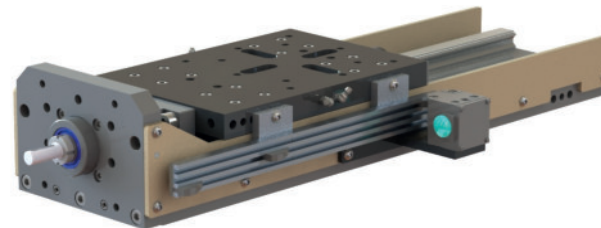
Unités d'avance



Schlitteneinheiten

SL30E.250

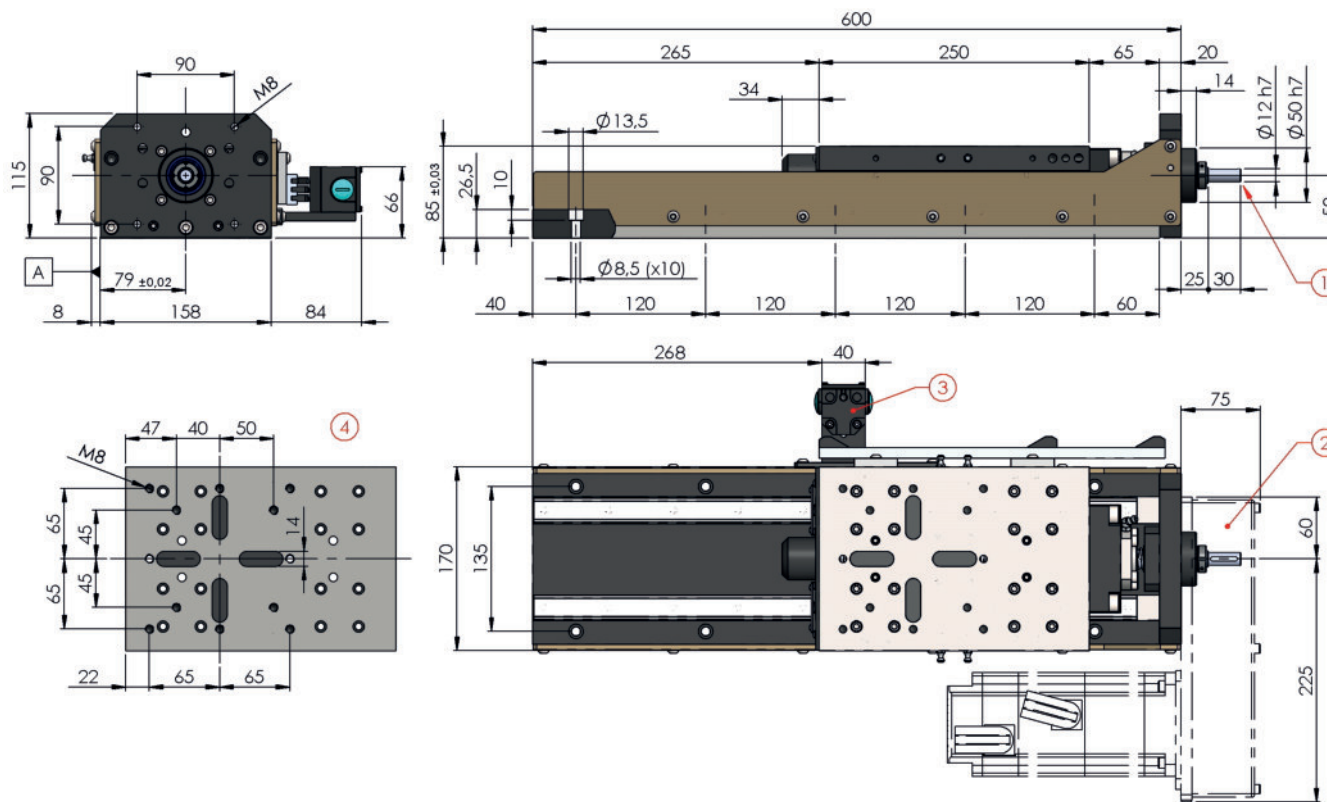
Avance Vorschub	Vis à billes $\varnothing 20 \times 5$ Kugelumlaufspindel $\varnothing 20 \times 5$
Course Arbeitshub	250 mm 250 mm
Poussée maximale Maximale Schubkraft	5500 N 560 Kg
Couple servomoteur Servomotor	Réduction/Übersetzung 1:1 max 5,5 N
Drehmoment	Réduction/Übersetzung 1:2 max 2,5 N



- Unité d'avance CNC avec patins à circulation de billes.
Sur demande patins à rouleaux.
- Vis à circulation de billes $\varnothing 20 \times 5$ (1).
- Servomoteur d'avance non livré.
Sur demande prédisposition servomoteur du client, implanté à côté (max 2,5N) avec courroie crantée HTD réduction 1:2 (2) ou implanté en ligne (max 5,5N).
- Fin de course de position à 3 pistes (3).
Standard sur côté droit, sur demande sur côté gauche.
- Préparée pour installation de broches SU20 - SU30 (4).
- Couleur standard : Beige RAL 1001.
Autres couleurs sur demande.
- Poids de 42 Kg.



- CNC-Schlitteneinheit mit Kugelumlaufschiene.
Optional mit Rollenumlaufschiene.
- Kugelumlaufspindel $\varnothing 20 \times 5$ (1).
- Vorschub-Servomotor nicht beiliegend.
Adaption für kundenseitigen Servomotor möglich,, seitlich (max 2,5N) mit Zahnriemen HTD Übersetzung 1:2 montiert (2) oder direkt (max 5,5N) montiert.
- 3-Spurenendschalter (3).
Standard: rechts, Optional: links.
- Zur Montage für Spindeleinheiten SU20 - SU30 (4).
- Standard-Farbe: Beige RAL 1001.
Andere Farben auf Anfrage.
- Gewicht ab 42 Kg.



SL30E

250

Course / Arbeitshub

Patins / Wagen	
S	Patins à billes Kugelumlaufschiene
R	Patins à rouleaux Rollenumlaufschien

Position fin de course / Position des Endschalters	
R	Came + fin de course côté droit rechts Nocken + Endschalter
L	Came + fin de course côté gauche links Nocken + Endschalter
N	Sans came + fin de course ohne Nocken + Endschalter

Protection avant / vordere Abdeckung	
0	Sans protection ohne Abdeckung

Protection arrière / hintere Abdeckung	
0	Sans protection ohne Abdeckung
1	Avec tôle à l'arrière mit Abdeckblech hinten







Servomoteur / Servomotor	
N	Sans préparation ohne Vorbereitung
D	Montage en ligne Direktanbau
SR	Montage côté droit Anbau rechts
SL	Montage côté gauche Anbau links

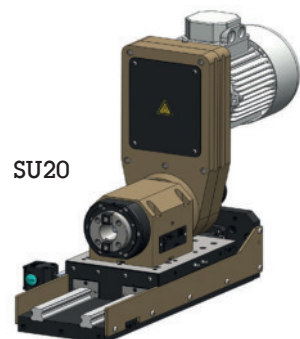
Vis à billes / Kugelumlaufspindel	
01	Standard

STANDARD COLOR

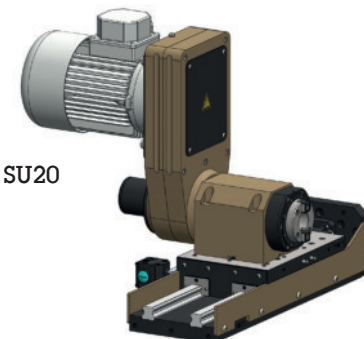
 RAL 1001

OPTIONAL COLORS

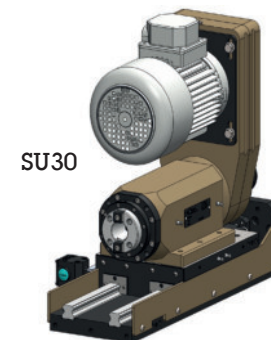
 RAL 1013	 RAL 3028
 RAL 1023	 RAL 5015
 RAL 2003	 RAL 6018



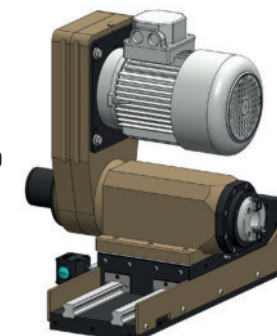
SU20



SU20



SU30



SU30