

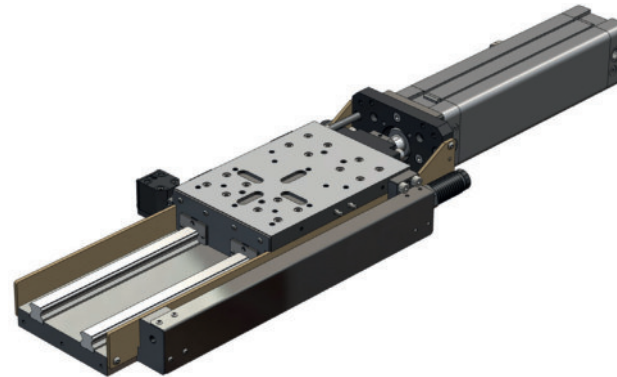
Unités d'avance



Schlitteneinheiten

SL30P.250

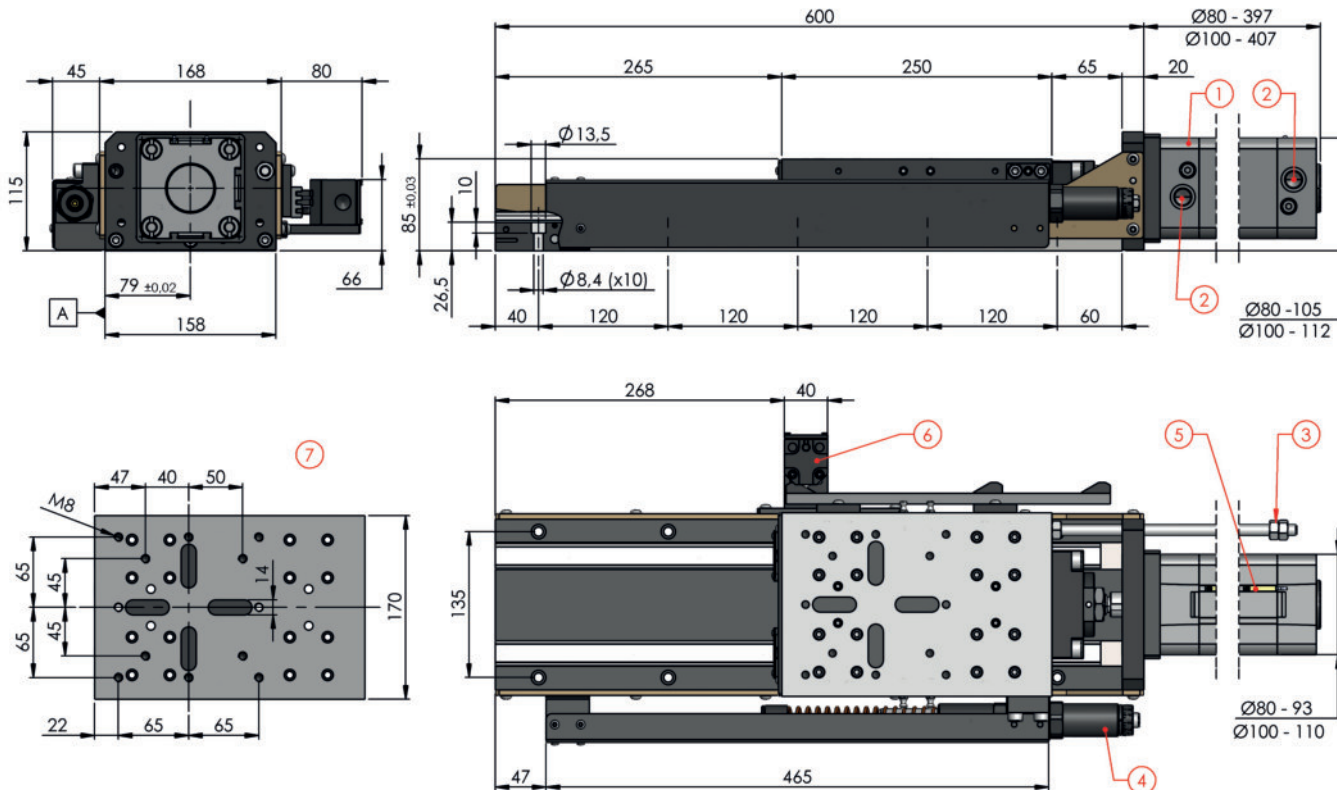
Avance Vorschub	Pneumatique pneumatisch
Course Arbeitshub	250 mm 250 mm
Poussée à 6 bar Vorschubkraft 6 bar	2700 N 275 Kg



- Unité d'avance pneumatique.
- Cylindre pneumatique $\varnothing 80$ (1).
Sur demande cylindre pneumatique $\varnothing 100$.
- Entrée d'air (2):
Cylindre $\varnothing 80$ G3/8 - cylindre $\varnothing 100$ G1/2.
- Consommation d'air à 6 bar:
Cylindre $\varnothing 80$ 17,6NL/cycle
Cylindre $\varnothing 100$ 27,5NL/cycle.
- Butée mécanique réglable (3).
- Courses rapide et travail réglables séparément.
- Course du régulateur hydraulique 100mm (4).
- Capteurs magnétiques sur cylindre (5).
- Sur demande fin de course de position à 3 pistes (6).
- Préparée pour installation de broches SU20 - SU30 (7).
- Couleur standard : Beige RAL 1001.
Autres couleurs sur demande,
- Poids de 48 Kg.



- Pneumatische Vorschubeinheit.
- Pneumatischer Zylinder $\varnothing 80$ (1).
Optional: pneumatischer Zylinder $\varnothing 100$.
- Luftanschluss (2):
Zylinder $\varnothing 80$ G3/8 - Zylinder $\varnothing 100$ G1/2.
- Luftverbrauch 6bar:
Zylinder $\varnothing 80$ 17,5NL/Zyklus
Zylinder $\varnothing 100$ 27,5NL/Zyklus.
- Regulierbarer Anschlag (3).
- Eil- und Arbeitsvorschub unabhängig regulierbar.
- Hydraulischer Vorschubregler Hub 100mm (4).
- Magnetmessfühler auf Zylinder (5).
- Induktivenschalter am Pneumatikzylinder (6).
- Zur Montage für Spindleinheiten SU20 - SU30 (7).
- Standard-Farbe: Beige RAL 1001.
Andere Farben auf Anfrage.
- Gewicht ab 48 Kg.



SL30P

250

Course / Arbeitshub

Patins / Wagen	
S	Patins à billes Kugelumlaufschiene
R	Patins à rouleaux Rollenumlaufschien

Cylindre / Zylinder	
08	ø 80
10	ø 100

Position fin de course / Position des Endschalters	
MR	Capteur magnétique sur cylindre, régulateur hydraulique côté droit. Induktivendschalter am Pneumatikzylinder, rechts Vorschubregler.
ML	Capteur magnétique sur cylindre, régulateur hydraulique côté gauche. Induktivendschalter am Pneumatikzylinder, links Vorschubregler.
R	Came + fin de course côté droit, régulateur hydraulique côté gauche. rechts Nocken + Endschalter, links Vorschubregler.
L	Came + fin de course côté gauche, régulateur hydraulique côté droit. links Nocken + Endschalter, rechts Vorschubregler.

Protection avant / vordere Abdeckung	
0	Sans protection ohne Abdeckung

Protection arrière / hintere Abdeckung	
0	Sans protection ohne Abdeckung

Régulateur hydraulique / Hydraulischer Vorschubregler	
100H	Standard

STANDARD COLOR

 RAL 1001

OPTIONAL COLORS

 RAL 1013

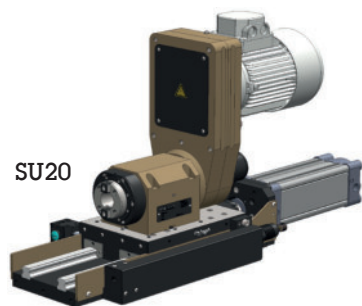
 RAL 1023

 RAL 2003

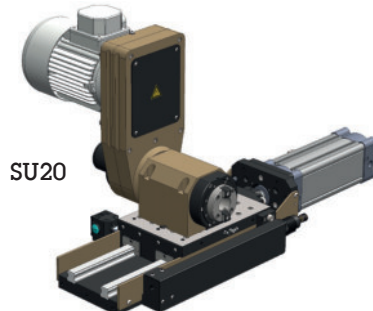
 RAL 3028

 RAL 5015

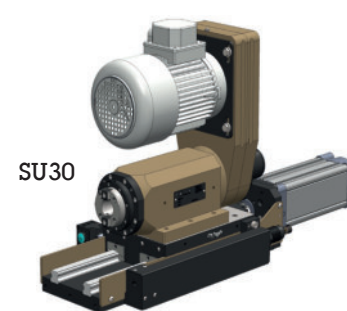
 RAL 6018



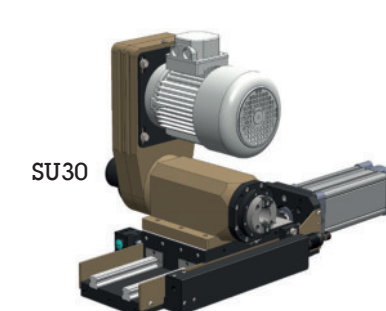
SU20



SU20



SU30



SU30