

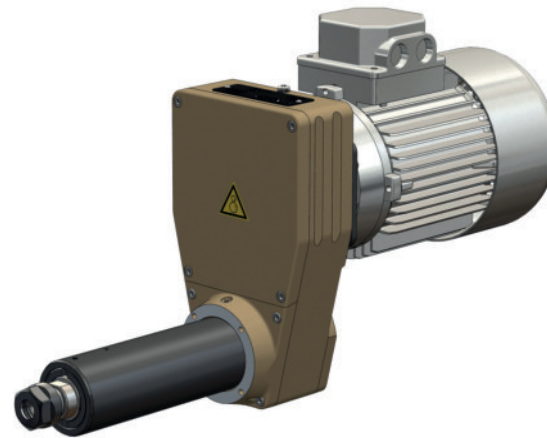
# Unités d'usinage



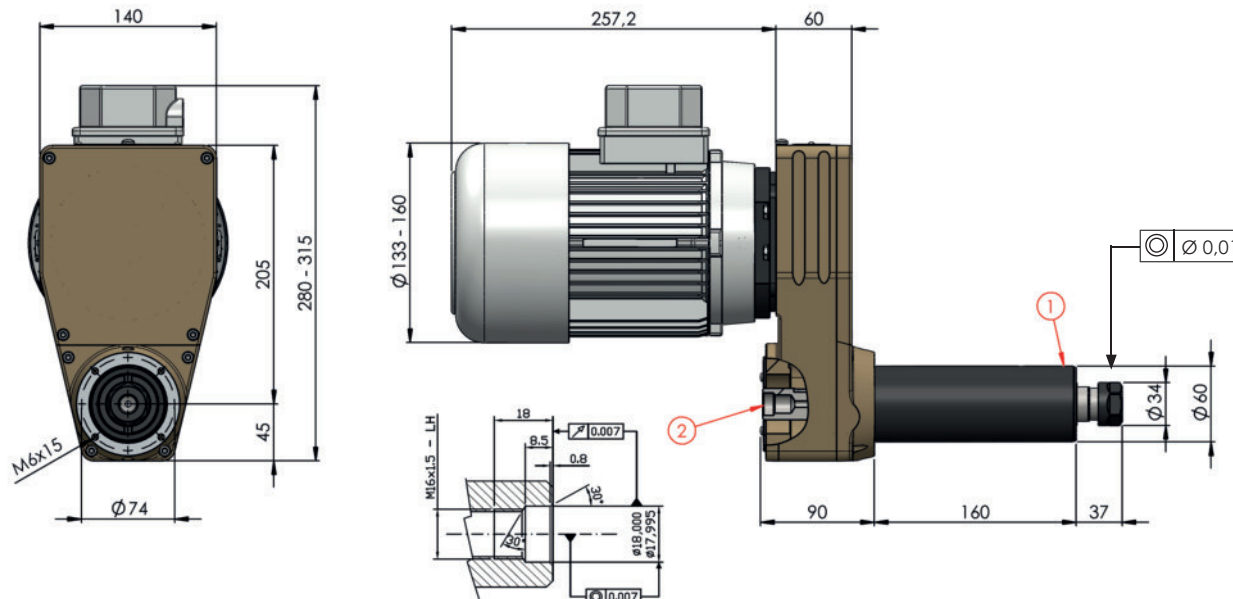
## Spindeleinheiten

### SU10

Capacité de perçage Bohrleistung	ø12 dans acier Rm50 ø12 in Stahl Rm50
Nez de broche Werkzeugaufnahme	ER20 DIN6499 ER20 DIN6499
Vitesse de broche Spindeldrehzahl	De 500 à 9000 tr/min von 500 bis 9000 U/min
Puissance du moteur Motorleistung	De 0.37 à 1.1 kW von 0.37 bis 1.1 KW

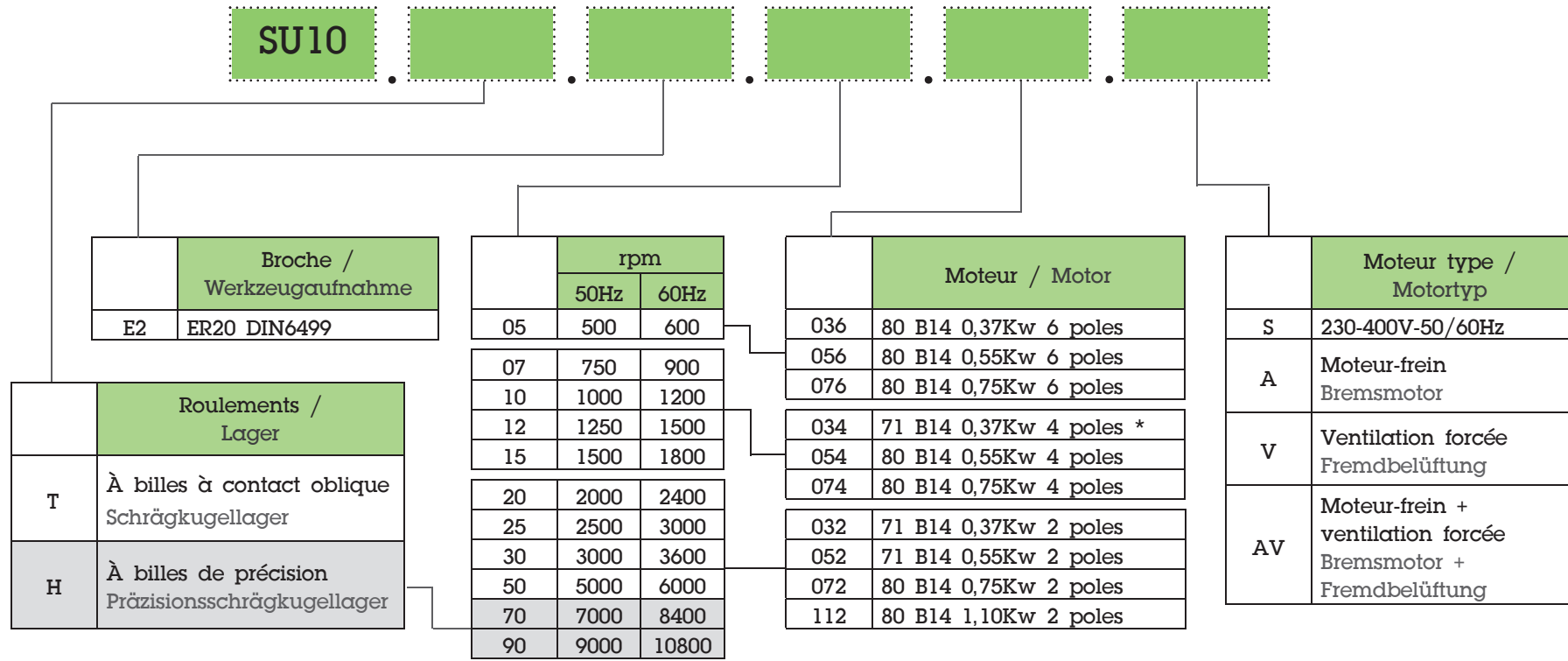


- Unité d'usinage adaptée pour perçage, fraisage, alésage et tournage.
- Roulements à billes à contact oblique.  
Sur demande roulements à billes de précision à contact oblique.
- Concentricité du broche 0,01.
- Entrée d'air 0.5bar pour pressurisation interne du broche (1).
- Nez de broche percé pour passage liquide réfrigérant (2).  
Sur demande joint rotatif.
- Couleur standard : Beige RAL 1001.  
Autres couleurs sur demande.
- Poids de 8 Kg.



- Bearbeitungseinheit geeignet für das Bohren, Fräsen, Ausspindeln und Drehen.
- Schrägkugellager.  
Optional mit Präzisionsschrägkugellager.
- Rundlaufgenauigkeit 0,01.
- Sperrluftanschluss 0,5bar (1).
- Vorbereitet für innere Kühlmittelzuführung (2).  
Optional mit Drehdurchführung.
- Standard-Farbe: Beige RAL 1001.  
Andere Farben auf Anfrage.
- Gewicht ab 8 Kg.

# SU10



\* Non disponible pour vitesse 07  
Nicht verfügbar für Geschwindigkeit 07

STANDARD COLOR  
RAL 1001

OPTIONAL COLORS

	RAL 1013		RAL 3028
	RAL 1023		RAL 5015
	RAL 2003		RAL 6018

