

testa ad angolo - angle head

TA07P.T



caratteristiche/features



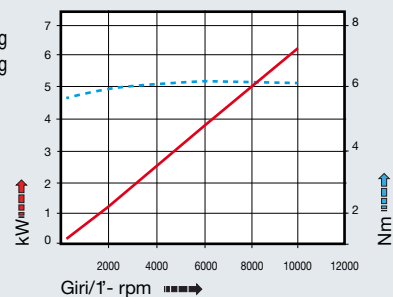
peso/weight



rotazione/rotation

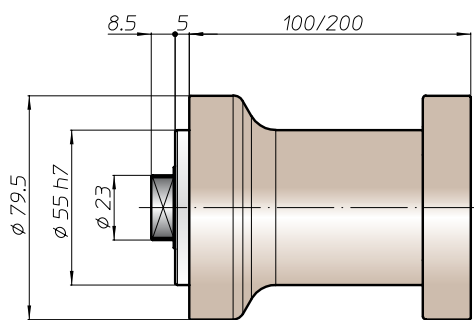
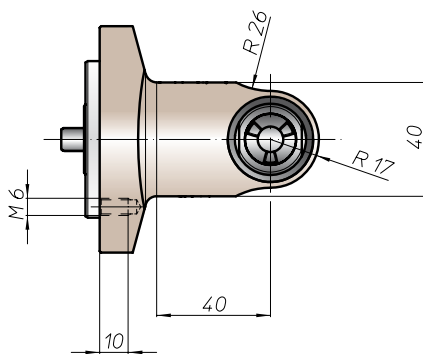


prestazioni/performance

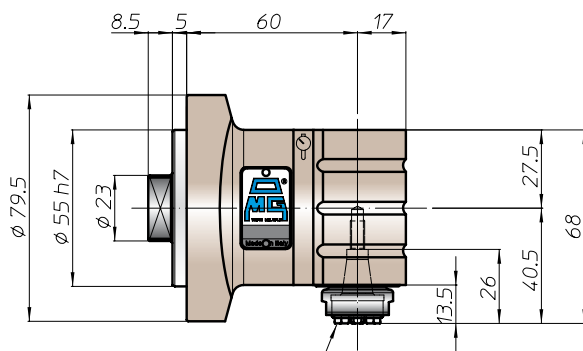


tipi mandrino disponibili / available spindle types

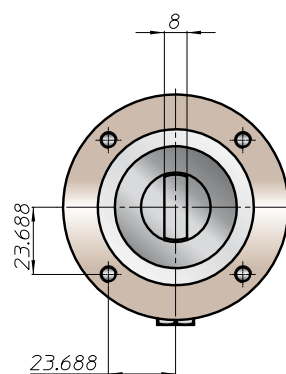
3 Weldon Whistle-Notch
Ø8-Ø10



Prolunga
Extension



ER11 max ø7



esempio di collegamento - connection example

