

testa ad angolo - angle head

TA07.PD



caratteristiche/features



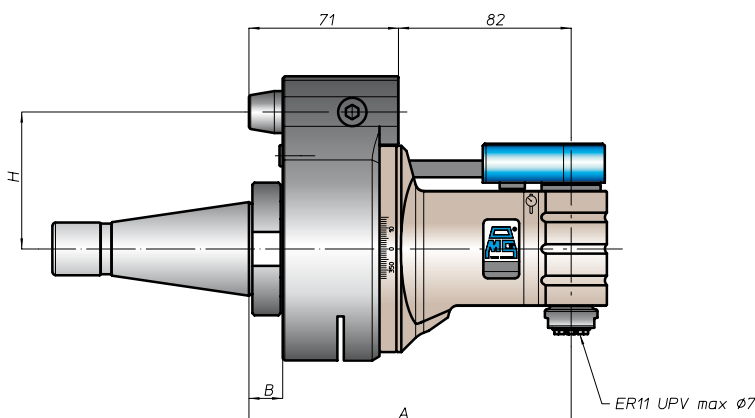
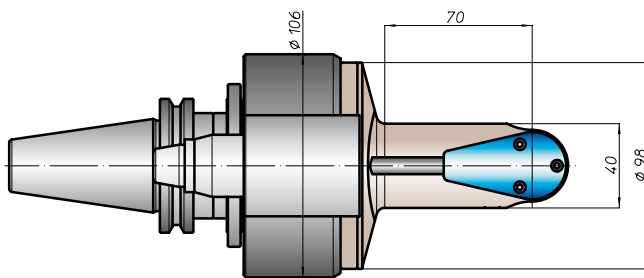
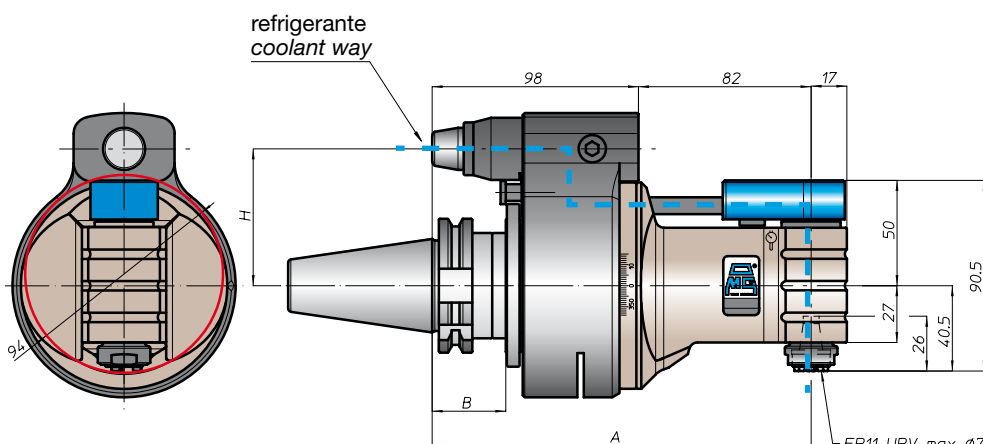
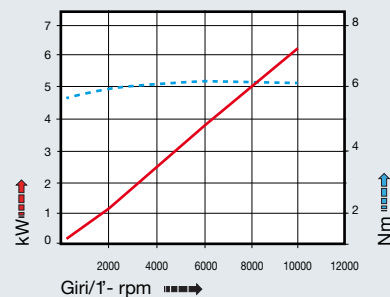
peso/weight



rotazione/rotation



prestazioni/performance



CONO SHANK	size	H			
		A	B	standard	optional
DIN9871 *	30	150	35	65	-
	40			80	110
	45			80	110
ANSIB5.50 *	40	154	39	65	-
	50			80	110
BT *	40	158	45	65	-
	50			80	110
HSK	63	159	46	44	65
	80			80	110
	100			80	110
CAPTO	C5	154	39	65	-
	C6			80	110
	C8			80	110
KM	63	150	13	65	-
	80			80	110
	100			80	110
DIN2080	40	123	16	65	-
	50			80	110
NMTB	40	123	16	65	-
	50			80	110

* Option: Dual Contact

