

TA10P.T

caratteristiche/features



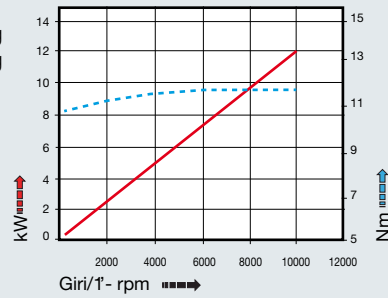
peso/weight



rotazione/rotation

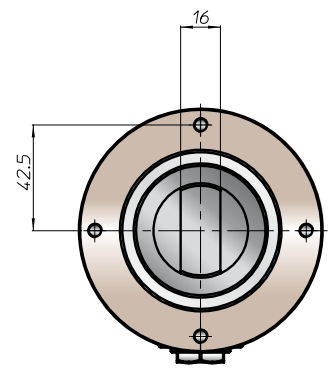
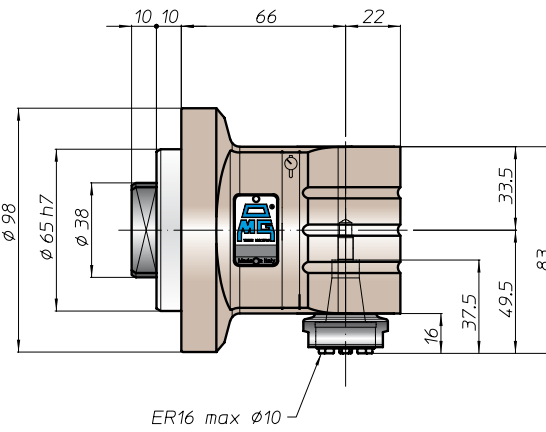
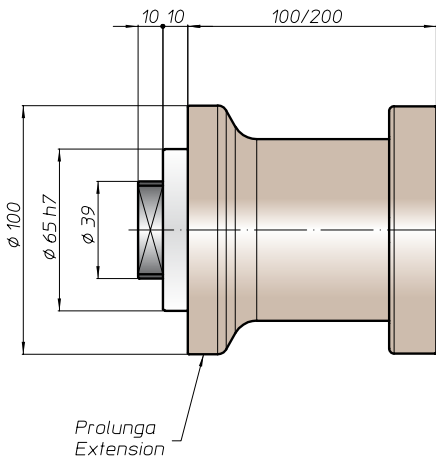
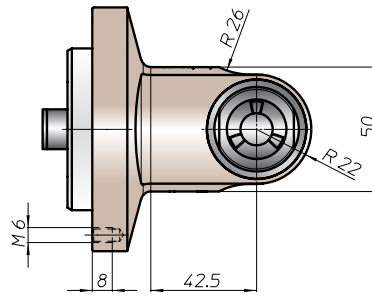


prestazioni/performance

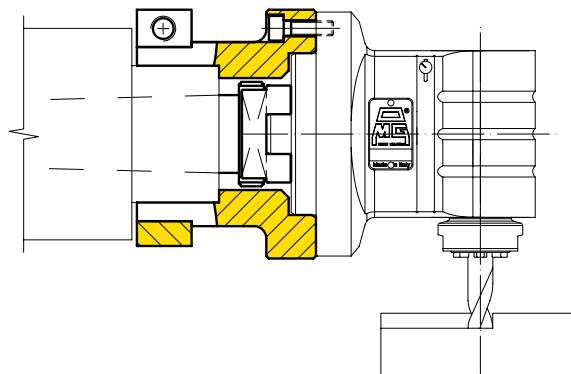


tipi mandrino disponibili / available spindle types

- 1** DIN6388-ER
ER20
- 2** Albero portafrese
Milling shaft
Ø16
- 3** Weldon
Whistle-Notch
Ø10



esempio di collegamento - connection example



FH
BAH
TA.CP
TA
MO
HT
VH
TSI/TSX
T
MT-TC-TC3
Accessori
Accessories
Appendice tecnica
Technical supplement

