

testa ad angolo - angle head

TA13P.T



caratteristiche/features



peso/weight



3,5 kg

rotazione/rotation

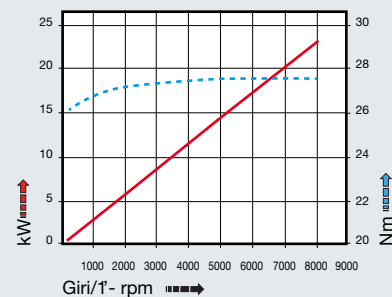


input



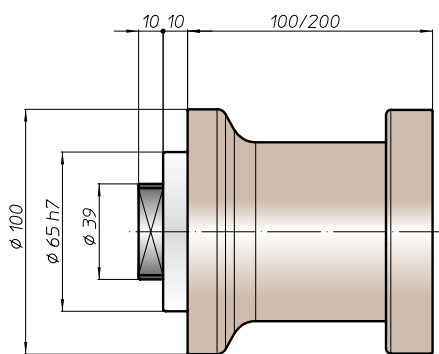
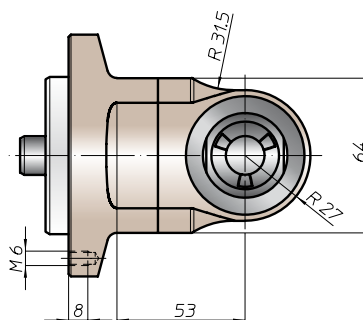
output

prestazioni/performance

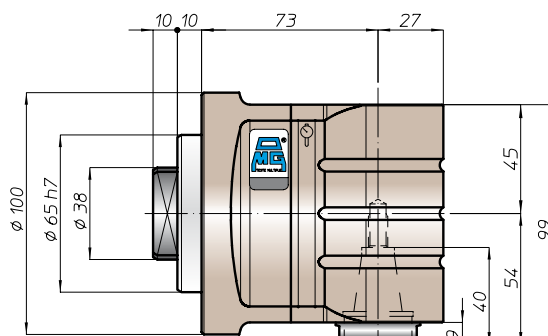


tipi mandrino disponibili / available spindle types

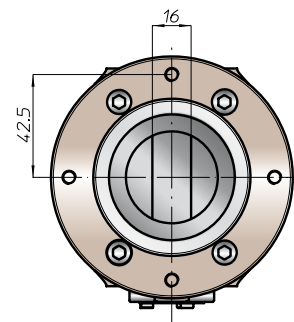
- | | | |
|---------------------|---|----------------------------------|
| 1 DIN6388-ER | 2 Albero portafrese
Milling shaft | 3 Weldon
Whistle-Notch |
| ER25 | Ø16-Ø22 | Ø16 |



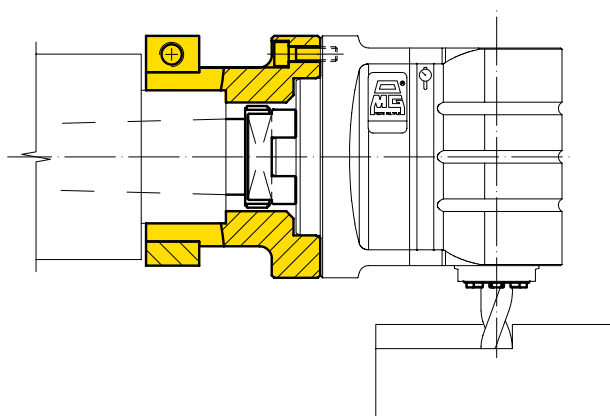
Prolunga
Extension



ER20 max Ø13



esempio di collegamento - connection example



FH
 BAH
 TA.CP
 TA
 MO
 HT
 VH
 TSI/TSX
 T
 MT-TC-TC3
 Accessori
 Accessories
 Appendice tecnica
 Technical supplement

