

TA16P.T

caratteristiche/features



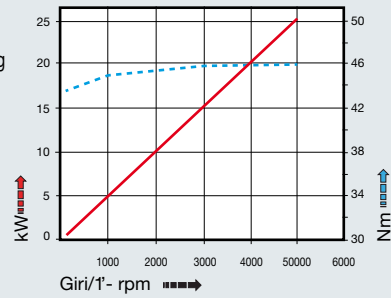
peso/weight



rotazione/rotation

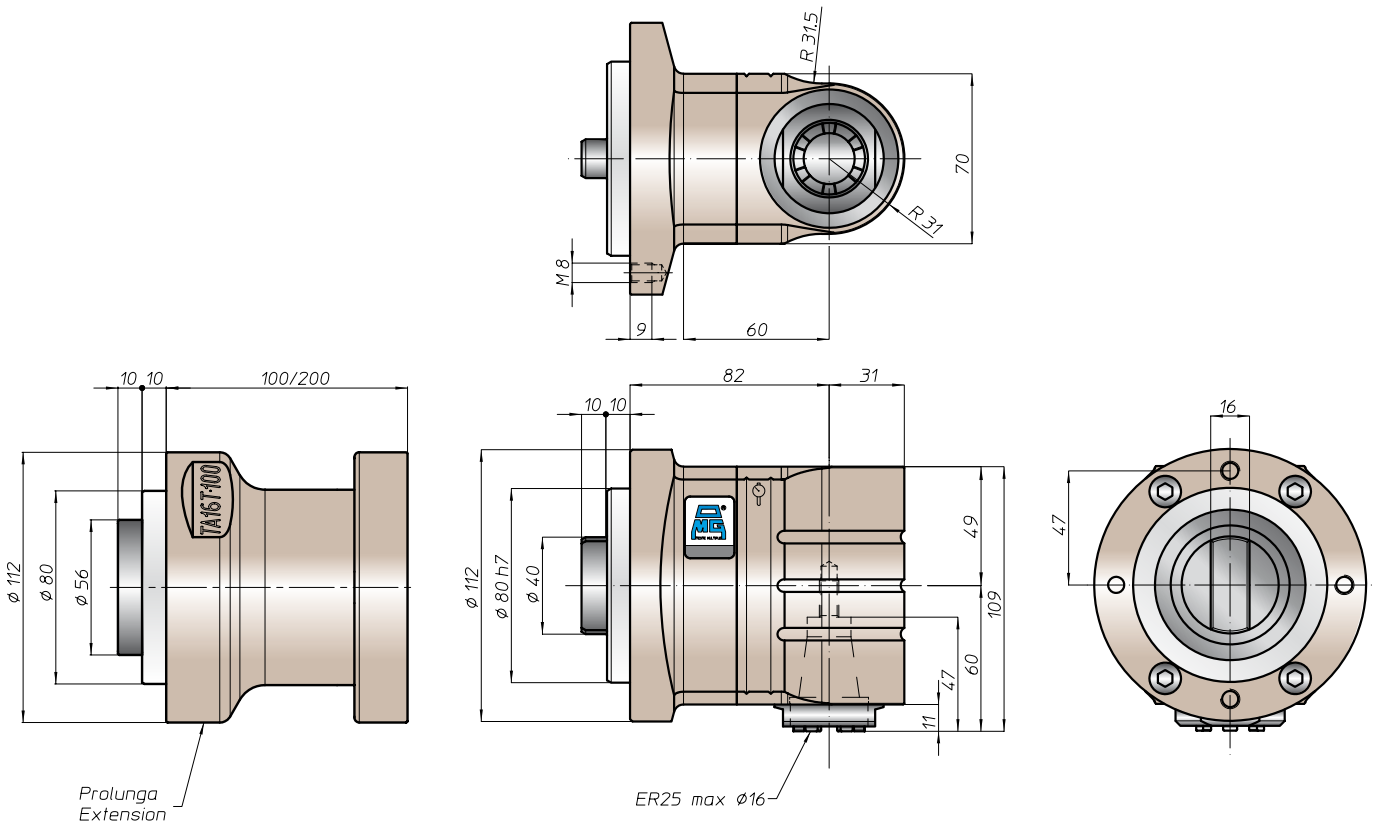


prestazioni/performance

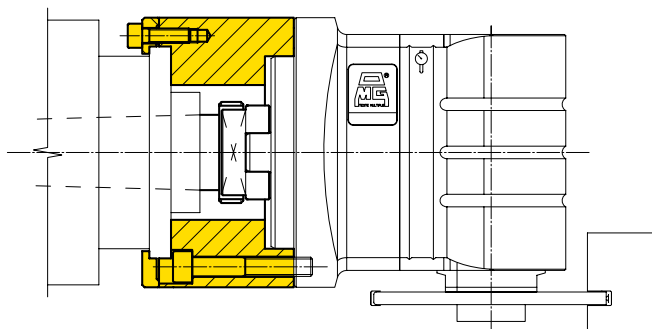


tipi mandrino disponibili / available spindle types

1 DIN6388-ER	2 Albero portafresse Milling shaft	3 Weldon Whistle-Notch	4 DIN69893-HSK	5 COROMANT CAPTO®	6 ABS Licenza KOMET®
ER32	Ø16-Ø22-Ø27-Ø32	Ø20	HSK32	C3	ABS32



esempio di collegamento - connection example



FH
 BAH
 TA.CP
 TA
 MO
 HT
 VH
 TSI/TSX
 T
 MT-TC-TC3
 Accessori
 Accessories
 Appendice tecnica
 Technical supplement