

TA26.40.T

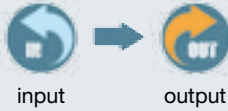
caratteristiche/features



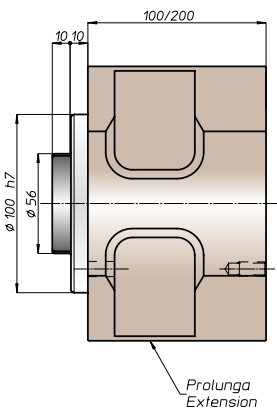
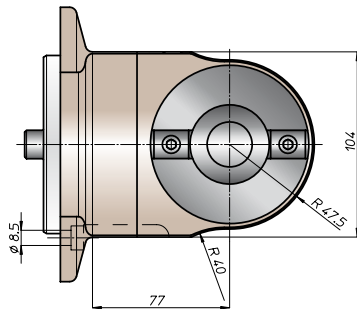
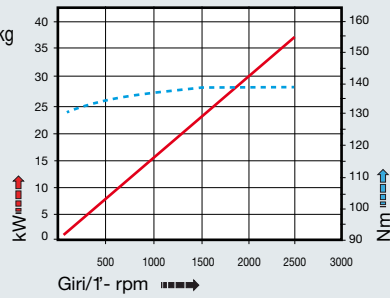
peso/weight

head 13,5 kg
 extension L 100=12,5 kg
 L 200=24 kg

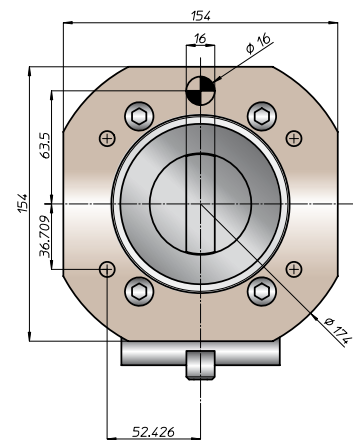
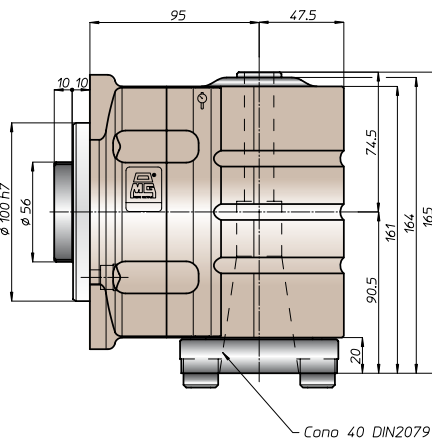
rotazione/rotation



prestazioni/performance



Prolunga
Extension



Nota:

- nel mandrino DIN2079 si possono utilizzare coni DIN2080-40, DIN69871-A40, MAS403-BT40

Note:

- on the spindle DIN2079 you can use shank DIN2080-40, DIN69871-A40, MAS403-BT40

esempio di collegamento - connection example



FH
BAH
TA.CP
TA
MO
HT
VH
TSI/TSX
T
MT-TC-TC3
Accessori
Accessories
Appendice tecnica
Technical supplement