

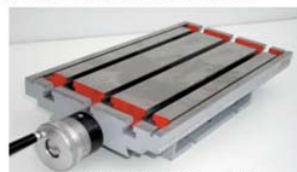
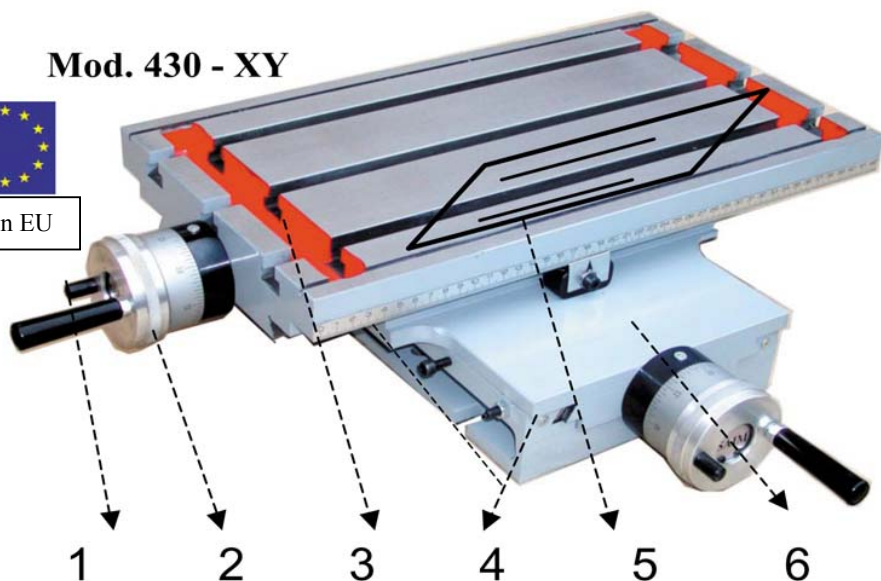
MESAS de COORDENADAS - COORDINATE TABLES

TABLES à COORDONNÉES - KOORDINATENTISCHE - TAVOLAS a COORDINATE

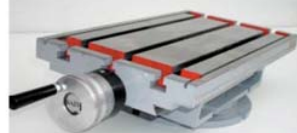
Mod. 430 - XY



Made in EU



Mod. 430 - X



Mod. 430 - XG



Mod. 430 - XYG

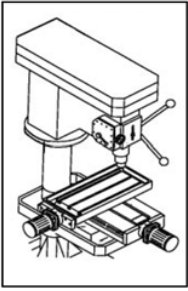
1	PITÓN SENSIBILIDAD	SENSITIVITY DEVICE	PITON DE SENSIBILITÉ	FÜHLERNOCKEN	DISPOSITIVO DI SENSIBILITÀ
2	VOLANTE CON TUERCA DE SEGURIDAD	HANDWHEEL WITH SAFETY NUT	POIGNÉE AVEC L'ECROU DE SÉCURITÉ	HANDRAD MIT SICHERHEITSMUTTER	VOLANO CON DADO DI SICUREZZA
3	CAJA DE DESAGÜE EN MOD. 430/600/800/1000	COOLANT BOX on MOD. 430/600/800/1000	BOITE D'ÉCOULEMENT 430/600/800/1000	KÜHLMITTEL-QUERNUT BEI MOD. 430/600/800/1000	SCATOLA DI SCARICO MOD. 430/600/800/1000
4	LUBRICACIÓN GUÍAS	GUIDES LUBRICATION	LUBRIFICATION DES GLISSIÈRES	SCHMIERUNG DER FÜHRUNGSBAHNEN	LUBRIFICAZIONE DI GUIDE
5	PROTECCIÓN VIRUTAS, PVC	CHIPS PROTECTION, PVC	PROTECTION CONTRE COPEAUX, PVC	SPÄNE-SCHUTZSCHILD AUS PVC	PROTEZIONE DI TRUCIOLI, PVC
6	PROTECCIÓN DE GUÍAS Y HUSILLO	GUIDES AND SPINDLE PROTECTION	PROTECTION DE GLISSIÈRES ET BROCHE	ABDECKUNG FÜR FÜHRUNGSBAHNEN UND SPINDELN	PROTEZIONE DI GUIDE E ALBERINO

MODEL	TABLE		STROKE		HEIGHT	BASE			"T" SLOTS							MM	MM	Kg	Kg	€	
	A	B	X	Y		C	D	E	G	N°	F	I	J	K	M						N
240	X	240x190	120		75	155	195	72	3	12	22	7	10	100	9	62	4	0,05	14	55	575
	XY		120	140	113	155	195	72	3	12	22	7	10	100	9	62	4	0,05	20	55	575
	XG		120		98	Ø195		72	3	12	22	7	10		9	62	4	0,05	19	55	575
	XYG		120	140	131	Ø195		72	3	12	22	7	10		9	62	4	0,05	24	55	575
340	X	340x190	220		75	155	195	72	3	12	22	7	10	100	9	62	4	0,05	18	105	800
	XY		220	140	113	155	195	72	3	12	22	7	10	100	9	62	4	0,05	25	105	800
	XG		220		98	Ø195		72	3	12	22	7	10		9	62	4	0,05	22	105	800
	XYG		220	140	131	Ø195		72	3	12	22	7	10		9	62	4	0,05	30	105	800
430	X	430x240	280		93,5	190	260	72	3	12	22	7	10	140	11	70	4	0,05	32	270	1000
	XY		280	180	120	190	260	72	3	12	22	7	10	140	11	70	4	0,05	40	270	1000
	XG		280		116,5	Ø240		72	3	12	22	7	10		11	70	4	0,05	35	270	1000
	XYG		280	180	143	Ø240		72	3	12	22	7	10		11	70	4	0,05	50	270	1000
600	X	600x240	400		93,5	190	260	72	3	12	22	7	10	140	11	70	4	0,05	43	270	1100
	XY		400	180	120	190	260	72	3	12	22	7	10	140	11	70	4	0,05	52	270	1100
	XG		400		116,5	Ø240		72	3	12	22	7	10		11	70	4	0,05	46	270	1100
	XYG		400	180	143	Ø240		72	3	12	22	7	10		11	70	4	0,05	61	270	1100
800	X	800x280	500		115,5	240	290	72	3	12	22	7	10	184	11	80	4	0,05	75	290	1350
	XY		500	250	144	240	290	72	3	12	22	7	10	184	11	80	4	0,05	93	290	1350
	XG		500		114,5	Ø290		72	3	12	22	7	10		11	80	4	0,05	80	290	1350
	XYG		500	250	173	Ø290		72	3	12	22	7	10		11	80	4	0,05	108	290	1350
1000	X	1000x280	700		115,5	240	290	72	3	12	22	7	10	184	11	80	4	0,05	95	290	1350
	XY		700	250	144	240	290	72	3	12	22	7	10	184	11	80	4	0,05	150	290	1350

SAIM

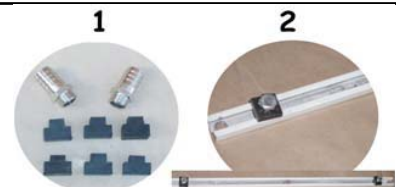


2019



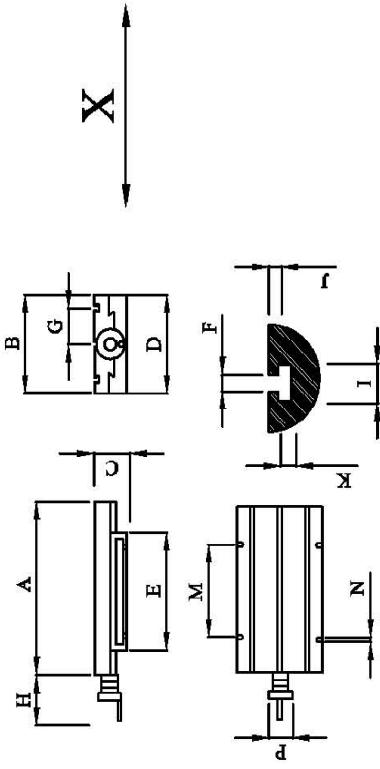
PRINCIPALES CARACTERISTICAS Y ACCESORIOS
MAIN FEATURES AND ACCESORIES
PRINCIPALES CARACTERISTIQUES ET ACCESSOIRES
WICHTIGSTE MERKMALE UND ZUBEHÖR
CARATTERISTICHE PRINCIPALI E ACCESSORI

<p>MESAS DE COORDENADAS</p> <ul style="list-style-type: none"> ✓ DISEÑO ERGONÓMICO ✓ PROTECCIÓN Y ENGRASADORES EXTERIORES PARA HUSILLOS, TUERCAS Y GUÍAS. ✓ <u>ES LA VIDA ÚTIL DE LA MESA</u> ✓ TUERCAS AUTOAJUSTABLES ✓ ENTREGA INMEDIATA UNIDADES SUELTAS 		<p>ACCESORIOS</p> <ol style="list-style-type: none"> 1. - 6 TACOS DE CAUCHO EN "T" Y 2 RACORES 3/8" PARA RECOGIDA Y SALIDA DE REFRIGERANTE 2. - REGLA DE TOPES REGULABLES EN MOVIMIENTO LONGITUDINAL
<p>COORDINATE TABLES</p> <ul style="list-style-type: none"> ✓ ERGONOMICAL DESIGN ✓ PROTECTION AND EXTERIOR LUBRICATORS FOR SPINDLES, NUTS AND GUIDES. ✓ <u>IS THE LONG LIFE OF TABLE</u> ✓ TAUTOADJUSTABLE NUTS ✓ IMMEDIATE DELIVERY FOR SINGLE UNITS 		<p>ACCESSORIES</p> <ol style="list-style-type: none"> 1. - 6 RUBBER PARTS ON "T" AND TWO 3/8" OUTLETS TO COLLECT COOLANT 2. - STOP RAIL WITH LONGITUDINAL STOPPERS
<p>TABLES À COORDONEES</p> <ul style="list-style-type: none"> ✓ CONCEPTION ERGONOMIQUE ✓ PROTECTION ET GRAISSEURS EXTÉRIEURS POUR BROCHES, ÉCROUS ET GLISSIÈRES ✓ <u>DONNENT LONGUE DURABILITÉ A LA TABLE</u> ✓ TUERCAS AUTOAJUSTABLES ✓ ENTREGA INMEDIATA UNIDADES SUELTAS 		<p>ACCESSOIRES</p> <ol style="list-style-type: none"> 1. - 6 CALES EN CAOUTCHOUC EN "T" ET 2 RACCORDS 3/8" POUR REPRISE ET SORTIE DU RÉFRIGÉRANT 2. - RÈGLE À BUTEES RÉGLABLES LORS DU MOUVEMENT LONGITUDINAL
<p>KOORDINATENTISCHE</p> <ul style="list-style-type: none"> ✓ ERGONOMISCHES DESIGN ✓ ABDECKUNGEN SOWIE EXTERNE SCHMIERNIPPEL FÜR FÜHRUNGSBAHNEN, SPINDELN UND MUTTERN ✓ <u>ES VERLÄNGERT DIE LEBENSDAUER DES TICHES</u> ✓ SELBSTJUSTIERENDE MUTTERN ✓ EINZELTISCHE AB LAGER LIEFERBAR STABILE AUSFÜHRUNG 		<p>ZUBEHÖR</p> <ol style="list-style-type: none"> 1. - 6 GUMMI "T" NUT STEINE UND 2 3/8" ANSCHLÜSSE FÜR EINEN KÜLMITTEL-ABLAUSCHLAUCH 2. - EINSTELLBARES ANSCHLAGLINEAL FÜR LÄNGSBEWEGUNG
<p>TAVOLAS A COORDINATE</p> <ul style="list-style-type: none"> ✓ DISEGNO ERGONOMICO ✓ PROTEZIONE E LUBRIFICATORI ESTERNI DI ALBERELLI, DADI E GUIDE. ✓ <u>É LA VITA UTILE DELLA TAVOLA</u> ✓ DADI AUTOREGOLABILI ✓ CONSEGNA INMEDIATA PER SINGOLE UNITÁ 		<p>ACCESSORI</p> <ol style="list-style-type: none"> 1. - 6 TASSELLI DI GOMMA A "T" E 2 UNIONI 3/8" PER PRESA E USCITA DI REFRIGERANTE 2. - RIGHELLO DI ARRESTI REGOLABILI IN MOVIMENTO LONGITUDINALE



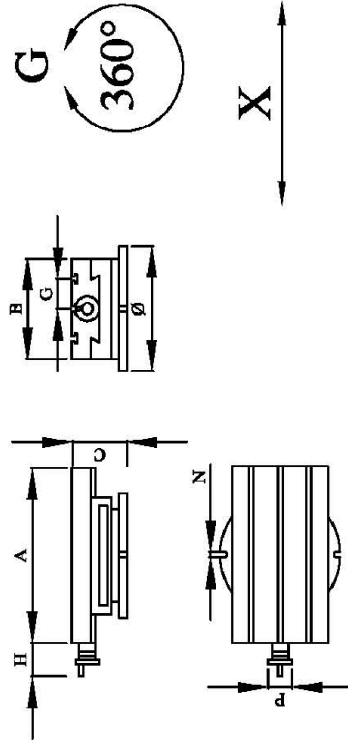
X

MESA DE UN MOVIMIENTO (ONE MOVEMENT TABLE) (LÄNGSTISCH)



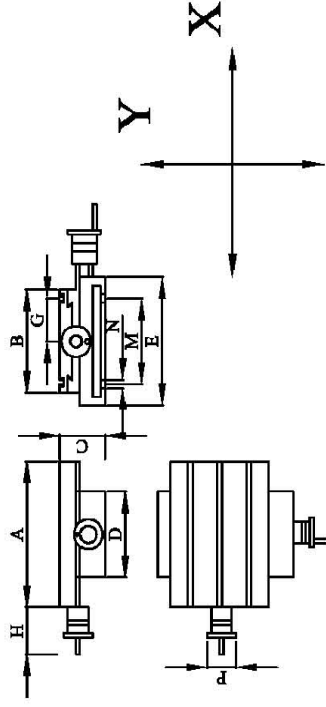
XG

MESA DE UN MOVIMIENTO Y GIRATORIA (ONE MOVEMENT AND SWIVEL BASE) (LÄNGSTISCH MIT DREHMÖGLICHKEIT)



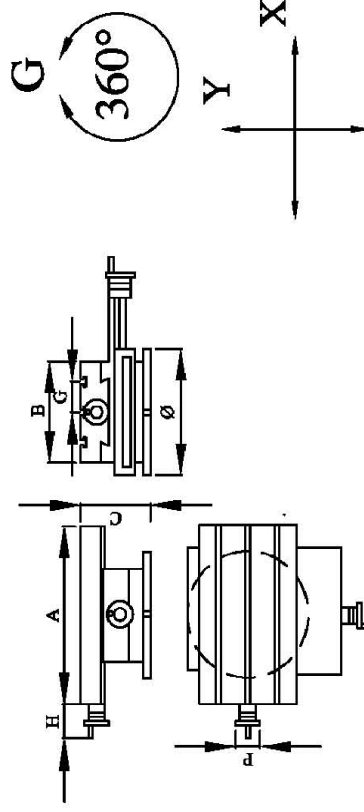
XY

MESA DE DOS MOVIMIENTOS (TWO MOVEMENTS TABLE) (KREUZTISCH)



XYG

MESA DE DOS MOVIMIENTOS Y GIRATORIA (TWO MOVEMENTS AND SWIVEL TABLE) (KREUZTISCH MIT DREHMÖGLICHKEIT)



Distribuidor / Dealer:

11/18

Características susceptibles de cambio sin previo aviso / Subject to technical alterations and printer's error
IVA NO INCLUIDO (ESPAÑA)