

# TAL26.40



caratteristiche/features



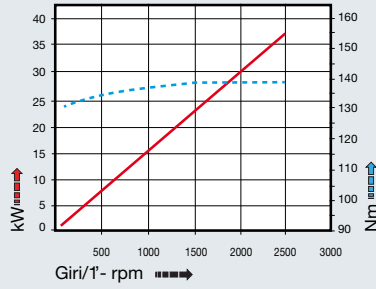
peso/weight



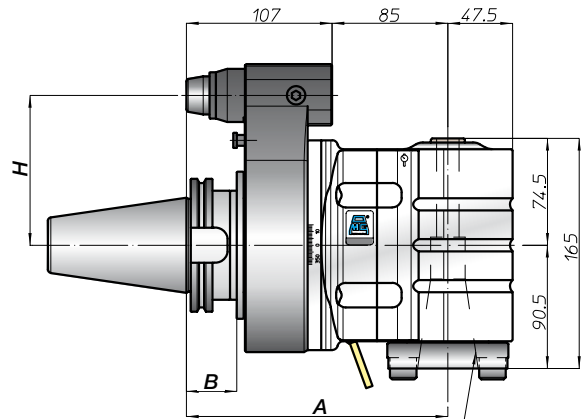
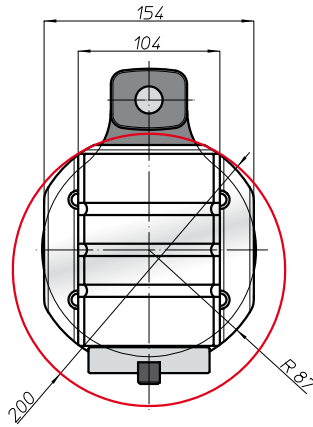
rotazione/rotation



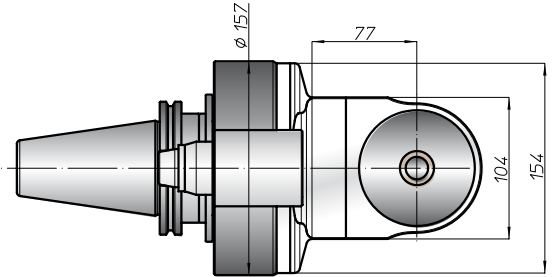
prestazioni/performance



CONO SHANK	size	A	B	H	
				standard	optional
* DIN69871	-	192	35	-	-
	45			110	-
	50			110	-
* ANSIB5.50 CAT	-	192	35	-	-
	50			110	-
* BT	-	200	45	-	-
	50			110	-
DIN69893 HSK	-	201	46	-	-
	80			110	-
	100			110	-
ISO26823 CAPTO	-	196	-	-	-
	C8			110	-
KM	-	192	-	-	-
	-			110	-
	100			110	-
DIN2080	-	165	16	-	-
	50			110	-
ANSIB5.18 NMTB	-	165	16	-	-
	50			110	-



Cono 40 DIN2079

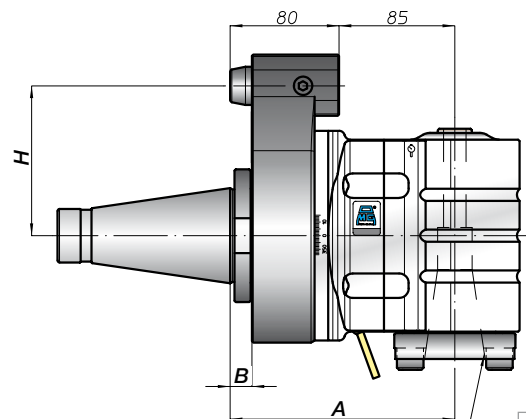


**Nota:**

- nel mandrino DIN2079 si possono utilizzare coni DIN2080-40, DIN69871-A40, MAS403-BT40

**Note:**

- on the spindle DIN2079 you can use shank DIN2080-40, DIN69871-A40, MAS403-BT40



Cono 40 DIN2079

\* Option: Dual Contact

