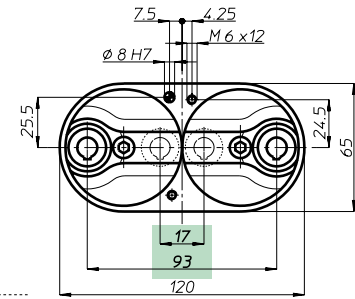
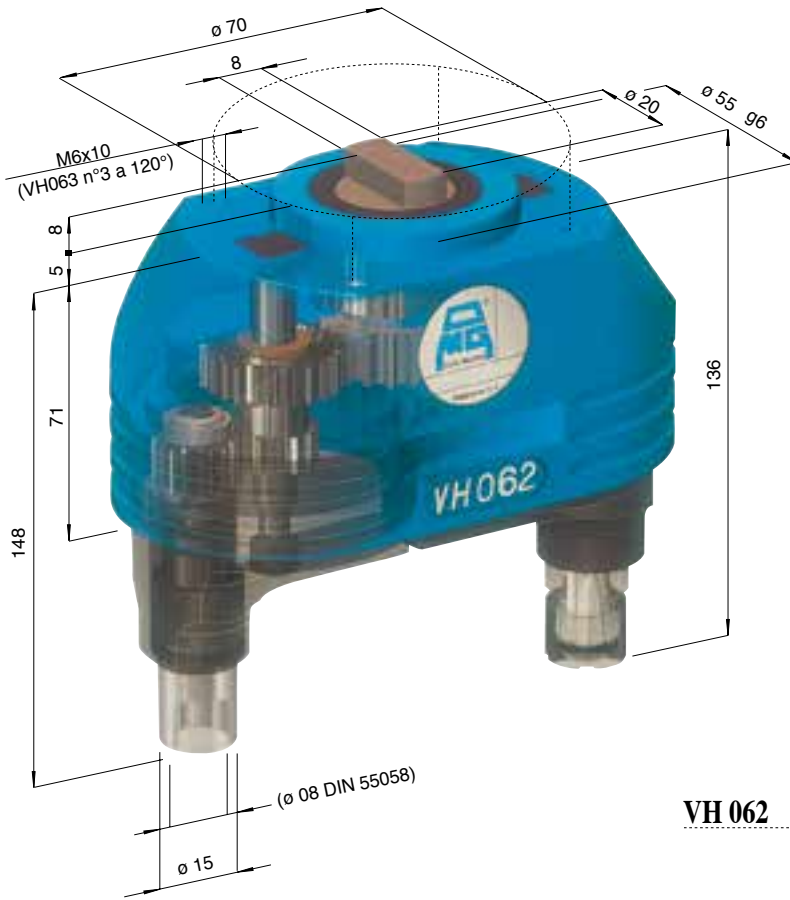


CAPACITA' FORATURA
DRILLING CAPACITY $\phi 7$

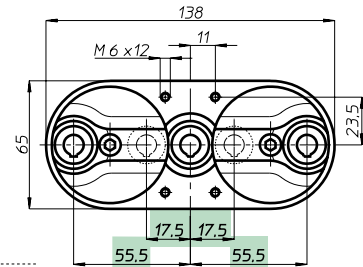
VH

modello 06

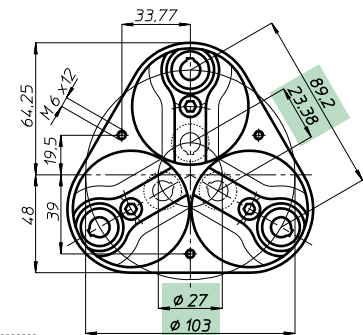
Teste multiple ad assi variabili • Variable axis heads



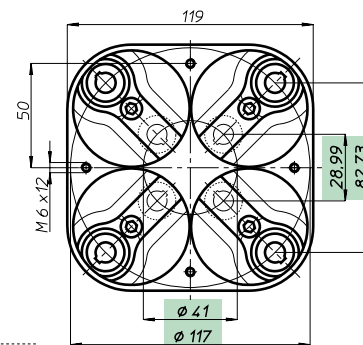
VH 062



VH 063 L



VH 063



VH 064

Testa modello Head type	VH 062	VH 063 L	VH 063	VH 064
Articolo Item	VH 062 P	VH 063 LP	VH 063 P	VH 064 P
Attacco utensile Spindle type	ER 11 - max $\phi 7$			
Articolo Item	VH 062 D	VH 063 LD	VH 063 D	VH 064 D
Attacco utensile Spindle type	DIN 55058 - $\phi 8$			
N. mandrini Spindles nr.	2	3	3	4
Campo di lavoro min.	17	17,5 + 17,5	$\phi 27$	$\phi 41$
Centre distances max.	93	55,5 + 55,5	$\phi 103$	$\phi 117$
Capacità foratura Drilling capacity	Acciaio Rm 500 N/mm ² - $\phi 6$			
Maschiatura Tapping	Ghisa GG25 - $\phi 7$			
Rapporto Ratio	M 5			
Velocità RPM	1 - 1			
Peso Weight	1,65	1,95	2,3	3,1

