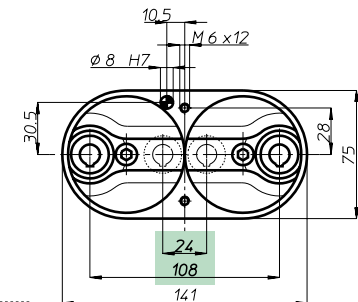
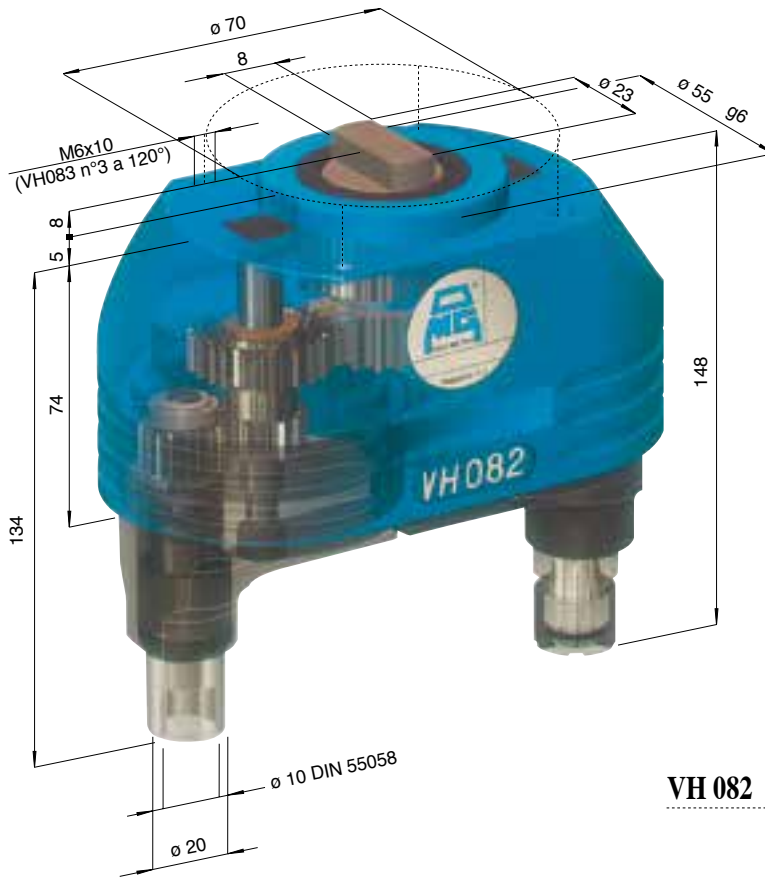


CAPACITA' FORATURA
DRILLING CAPACITY $\phi 10$

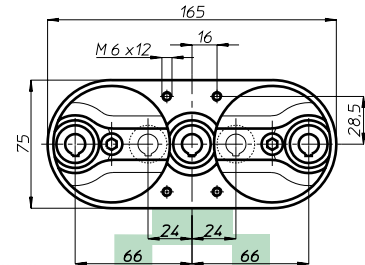
VH

modello 08

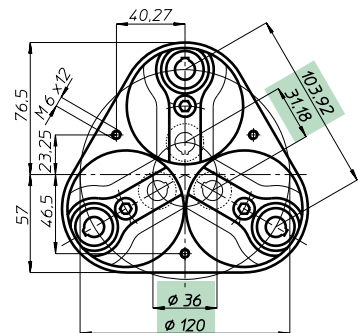
Teste multiple ad assi variabili • Variable axis heads



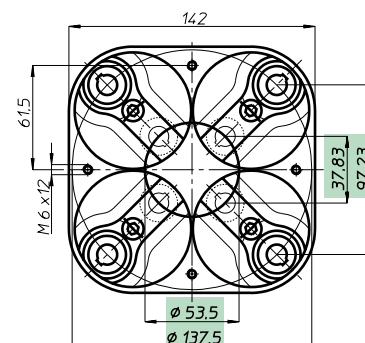
VH 082



VH 083 L



VH 083



VH 084

Testa modello Head type	VH 082	VH 083 L	VH 083	VH 084
Articolo Item	VH 082 P	VH 083 LP	VH 083 P	VH 084 P
Attacco utensile Spindle type	ER 16 - max $\phi 10$			
Articolo Item	VH 082 D	VH 083 LD	VH 083 D	VH 084 D
Attacco utensile Spindle type	DIN 55058 - $\phi 10$			
N. mandrini Spindles nr.	2	3	3	4
Campo di lavoro min.	24	24 + 24	$\phi 36$	$\phi 53,5$
Centre distances max.	108	66 + 66	$\phi 120$	$\phi 137,5$
Capacità foratura	Acciaio Rm 500 N/mm ² - $\phi 8$			
Drilling capacity	Ghisa GG25 - $\phi 10$			
Maschiatura Tapping	M 6			
Rapporto Ratio	1 - 1			
Velocità RPM	4.000			
Peso Weight	Kg. 2,2	2,9	3,4	4,6

FH

BAH

TA.CP

TA

MO

HT

VH

TSI/TSX

T

MT-TC-TC3

Accessori
Accessories

Appendice tecnica
Technical supplement

7-6

